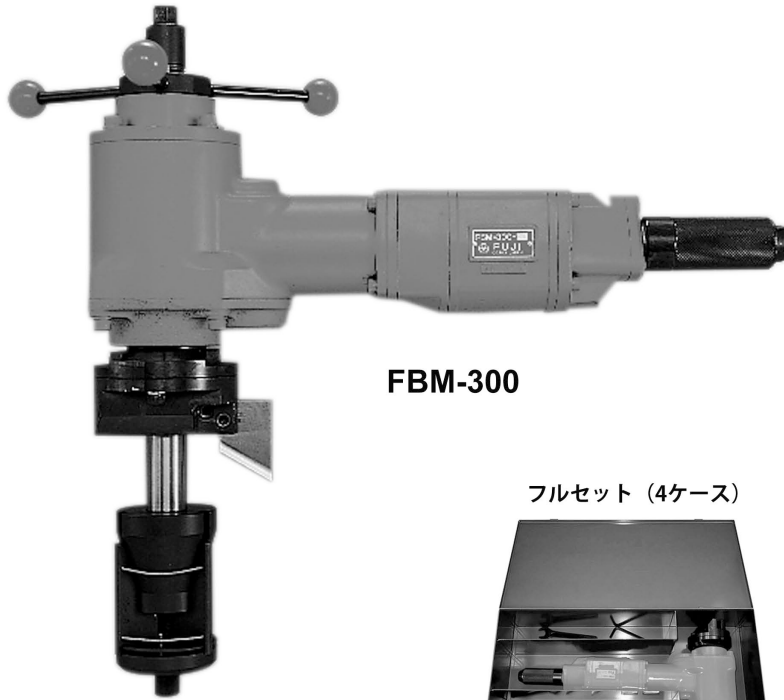


パイプ開先加工機

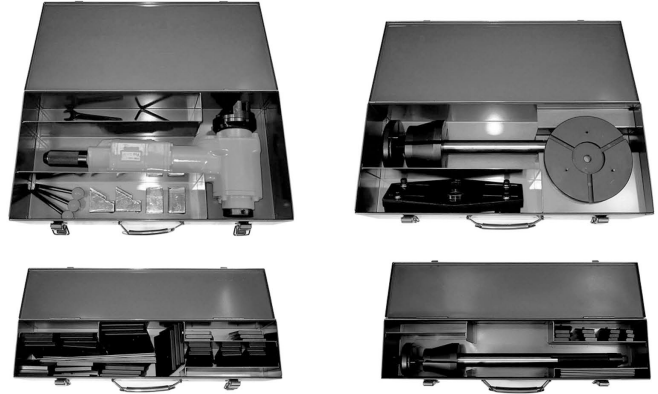
(可搬式・反力受内蔵型)

型式: FBM-300 シリーズ



FBM-300

フルセット (4ケース)



ご注文の際は仕様分類または切削パイプ内径をご提示ください。
またチャックを別途ご購入される場合はP-6を参照してください。

主要諸元

型式	仕様分類	切削パイプ内径	無負荷回転数	送り長さ	軸心より外側まで	全長	質量	空気消費量 (最大出力時)	ホース口金 ねじ寸法	ホース呼び径
		mm	min ⁻¹	mm	mm	mm	kg	Nm ³ /min		mm
FBM-300	-2	80~120	75	60	56	524	20.4	1.6	Rc 1/2	12.7
	-3	120~240	75	60	135	603	28.6	1.6	Rc 1/2	12.7
	-4	80~240	フルセット							

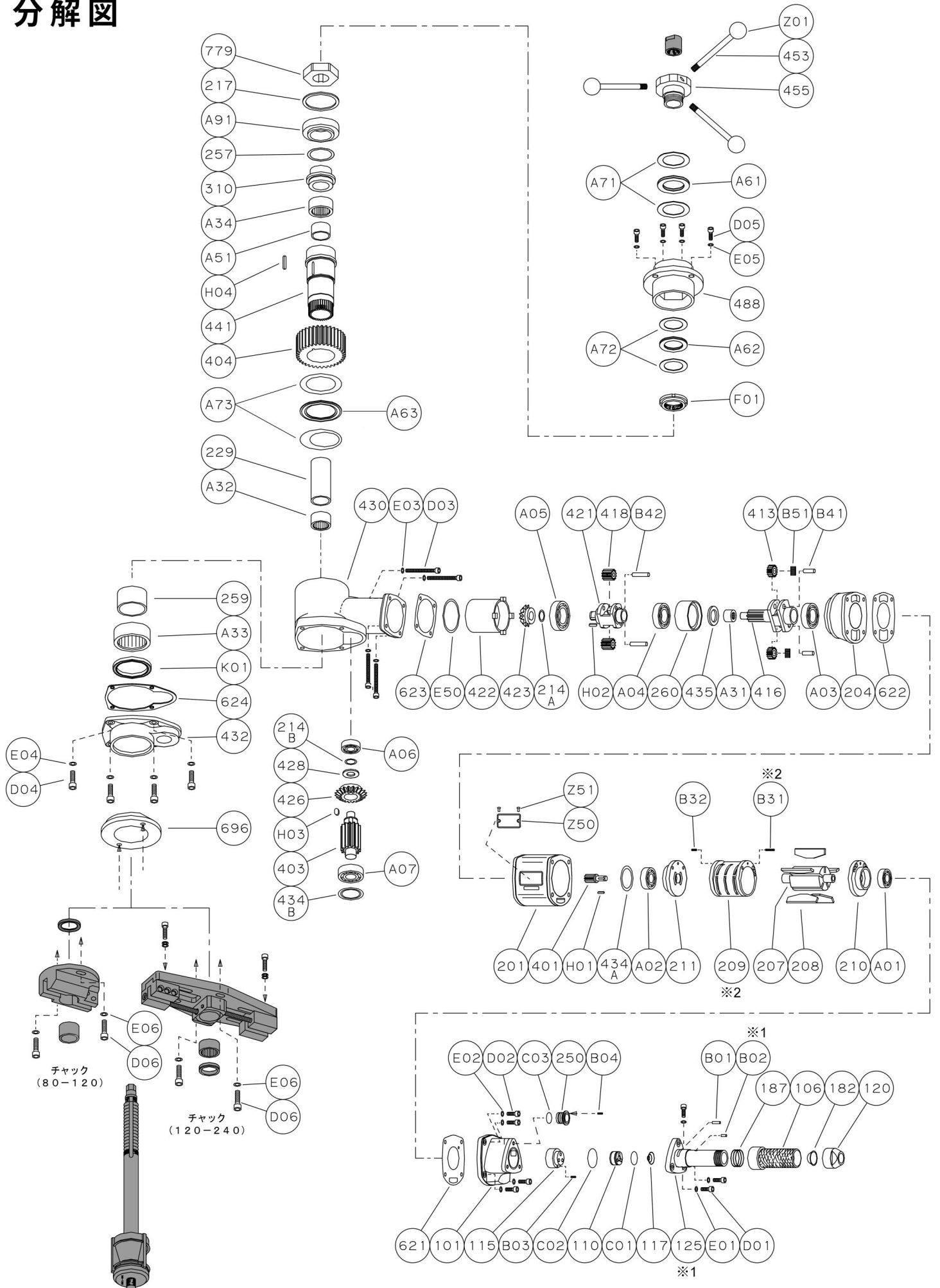
※標準付属品についてはP-12を参照してください。
※主要諸元は、空気圧力0.63MPa (6.3kgf/cm²) 時の数値です。

※240mm~300mmまでの切削については、別途ご相談ください。



注意：安全使用に関しては、「エアツールを安全に使用するための警告・注意」をご参照ください。

分解図



※ 色付部の部品番号については、P-4、P-5のチャックAss'yを参照ください。

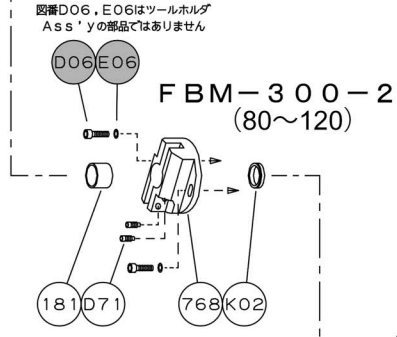
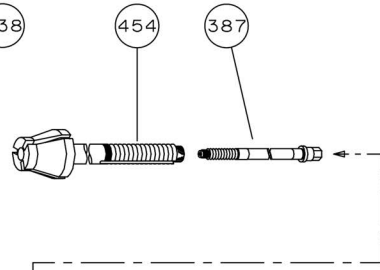
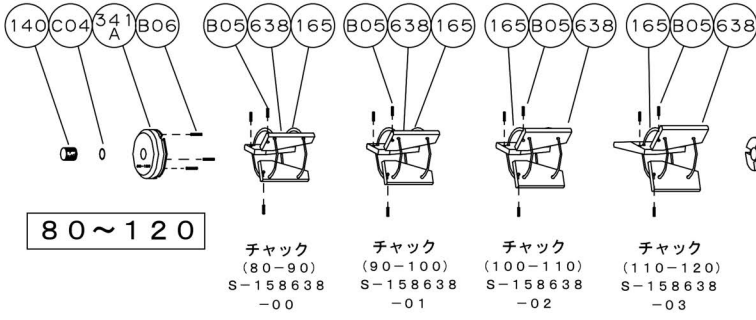
部品表

図番	部品番号	部品名	個数	図番	部品番号	部品名	個数
—	A-078004-00	給気軸 Ass'y		488	S-158488-00	スピンドルカバー	1
106	A-078106-01	給気ハンドル	1	621	S-158621-00	パッキン(A)	1
110	A-077110-00	給気弁	1	622	S-086622-00	パッキン(B)	1
115	A-078115-00	給気弁シート	1	623	S-086623-00	パッキン(C)	1
(B03)	SP-2.510	スプリングピン	1	624	S-086624-00	パッキン(D)	1
117	G-044117-00	給気弁ばね	1	696	S-153696-00	ジョイントナット	1
120	A-078120-02	給気弁蓋	1	779	S-153779-00	回り止め受	1
※1 125	A-078125-00	給気軸	1	A01	BB-6202	ボールベアリング	1
182	A-078182-00	ストレーナ	1	A02	BB-6203	ボールベアリング	1
187	A-011187-01	給気ハンドルばね	1	A03	BB-6005	ボールベアリング	1
B01	NR-416	ニードルローラ	1	A04	BB-6005	ボールベアリング	1
※1 B02	NR-410	ニードルローラ	1	A05	BB-6006	ボールベアリング	1
C01	O-S22	"O"リング	1	A06	BB-6202	ボールベアリング	1
101	S-158101-00	本体蓋	1	A07	BB-6204	ボールベアリング	1
201	S-158201-00	本体	1	A31	NB-HMK1012	ニードルベアリング	1
204	S-086204-01	本体下蓋	1	A32	NB-HK3020	ニードルベアリング	1
207	D-026207-00	ロータ	1	A33	NB-NK55/25	ニードルベアリング	1
208	D-026208-00	ブレード	5	A34	NB-NK35/20R	ニードルベアリング	1
※2 209	D-027209-00	気筒	1	A51	IR-303520	インナレース	1
(B32)	SP-310	スプリングピン	1	A61	NB-AXK1108	スラストコロ軸受	1
210	D-026210-00	気筒上蓋	1	A62	NB-AXK1107	スラストコロ軸受	1
211	D-008211-00	気筒下蓋	1	A63	NB-AXK1111	スラストコロ軸受	1
214A	S-016214-00	調整座金 <t=0.2>	(1)	A71	TW-AS1108	スラストワッシャ	2
	S-016214-03	調整座金 <t=0.3>	(1)	A72	TW-AS1107	スラストワッシャ	2
214B	S-016214-00	調整座金 <t=0.2>	(1)	A73	TW-AS1111	スラストワッシャ	2
	S-016214-03	調整座金 <t=0.3>	(1)	A91	RB-ET32008X	円錐コロ軸受	1
217	S-153217-00	ベアリングカバー	1	B04	SP-320	スプリングピン	1
229	S-153229-00	ベアリングスペーサ	1	※2 B31	SP-318	スプリングピン	1
250	S-158250-00	排気カバー	1	B41	NR-722	ニードルローラ	2
257	S-153257-00	座金 <t=0.2>	(1)	B42	NR-734	ニードルローラ	2
	S-153257-01	座金 <t=0.3>	(1)	C02	O-S34	"O"リング	1
	S-153257-02	座金 <t=0.5>	(1)	C03	O-S16	"O"リング	1
259	S-086259-00	インナレース	1	D01	CS-618	キャップスクリュー	3
260	M-019260-00	ベアリングケース	1	D02	CS-625	キャップスクリュー	4
310	S-153310-00	スピンドルアーバ	1	D03	CS-665	キャップスクリュー	4
401	S-086401-00	No.1ピニオン	1	D04	CS-828	キャップスクリュー	4
403	S-086403-00	No.2ピニオン	1	D05	CS-825	キャップスクリュー	4
404	S-153404-00	No.2ギヤ	1	D06	CS-830	キャップスクリュー <FBM-300-2>	2
413	M-019413-00	No.1遊星ギヤ	2		CS-835	キャップスクリュー <FBM-300-3>	2
(B51)	NR-1.59.8	ニードルローラ	34	E01	SW-6	スプリングワッシャ	3
416	M-019416-00	No.1遊星ギヤ枠	1	E02	PW-6	平ワッシャ	4
418	M-019418-00	No.2遊星ギヤ	2	E03	PW-6	平ワッシャ	4
421	S-086421-00	No.2遊星ギヤ枠	1	E04	SW-8	スプリングワッシャ	4
422	M-019422-00	No.2内歯車	1	E05	SW-8	スプリングワッシャ	4
423	S-086423-00	ベベルピニオン	1	E06	PW-8	平ワッシャ	2
426	M-019426-00	ベベルギヤ	1	E50	WW-46	波座金	1
428	S-086428-00	ベベルギヤ座金	1	F01	UN-FU07SC	"U"ナット	1
430	S-153430-00	No.1歯車室	1	H01	K-3314	キー	1
432	S-086432-00	歯車室蓋	1	H02	K-4414	キー	1
434A	A-025434-00	ベアリング座金	1	H03	K-7712	キー	1
434B	M-098434-00	ベアリング座金	1	H04	K-7725	キー	1
435	M-019435-00	スラスト座金	1	K01	OS-VC58726	オイルシール	1
441	S-153441-00	スピンドル(B)	1	Z01	GR-3B32	グリップ	3
453	S-086453-00	送りハンドル	3	Z50	NP-3015	銘板	1
455	S-158455-00	送りスリーブ	1	Z51	NPN-0X3.2	鋳	2

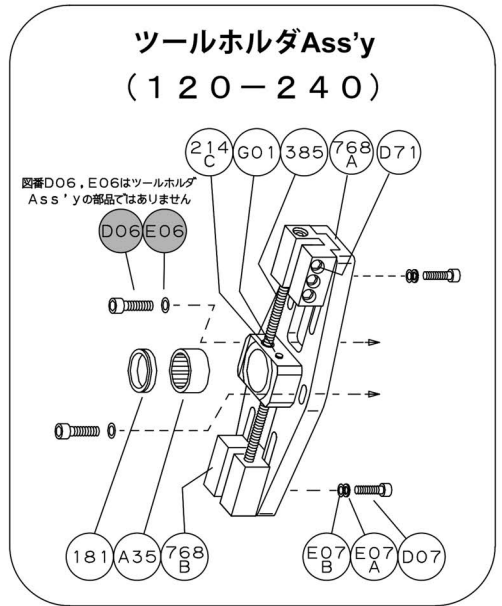
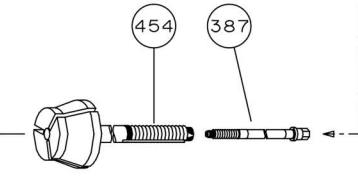
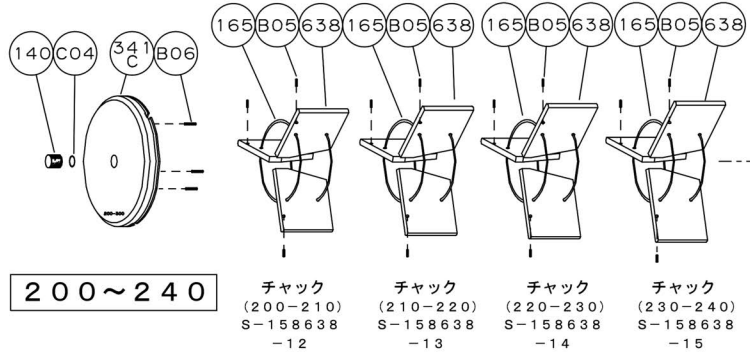
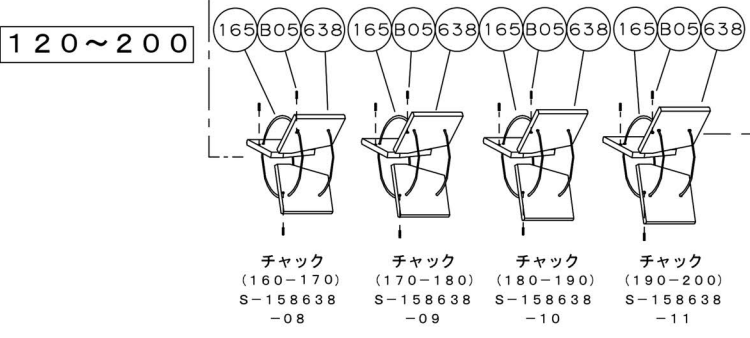
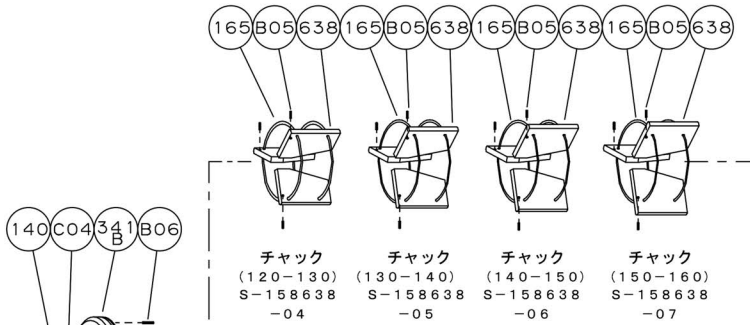
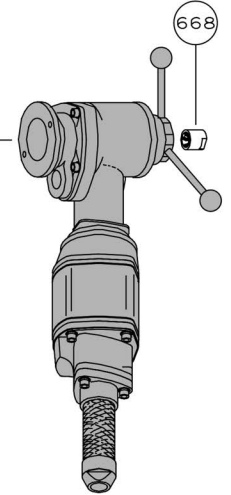
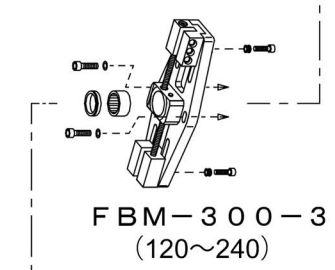
チャック部の部品表はP5を参照ください。

- 網掛けの枠で表示されている部品番号は、太枠内の部品で構成されています。
- 図番内115, 209, 413の部品には()内の部品が付属されます。
- 部品をご注文の際には、型式、部品番号と部品数をご指示ください。
- ※1 図番125(給気軸)をお取替えの際には、図番B02(ニードルローラ)も一緒にご注文下さい。
- ※2 図番209(気筒)をお取替えの際には、図番B31(スプリングピン)も一緒にご注文下さい。

チャックAss'y部



ツールホルダAss'y



チャック部品表

図番	部品番号	部品名	個数
FBM-300-2 (80mm~120mm)			
—	S-153018-00	ツールホルダ Ass'y <80-120>	
181	S-086181-00	ブッシュ(B)	1
768	S-153768-00	ツールホルダ	1
D71	SS-1212K	セットスクリュー	4
K02	OS-VB30425	オイルシール	1
—	S-158016-00	チャック Ass'y <80-120>	
140	S-158140-00	袋ナット	1
341A	S-158341-00	チャック受 <80-120>	1
(B06)	SP-318	スプリングピン	3
387	S-158387-00	締付ボルト	1
454	S-158454-01	送りねじ <80-120>	1
668	S-158668-00	ナット	1
C04	O-P9	"O"リング	1
—	S-158040-00	チャックツメ Ass'y <80-90>	
165	S-158165-00	止め輪	2
638	S-158638-00	チャック <80-90>	3
(B05)	SP-314	スプリングピン	3
—	S-158040-01	チャックツメ Ass'y <90-100>	
165	S-158165-00	止め輪	2
638	S-158638-01	チャック <90-100>	3
(B05)	SP-314	スプリングピン	3
—	S-158040-02	チャックツメ Ass'y <100-110>	
165	S-158165-00	止め輪	2
638	S-158638-02	チャック <100-110>	3
(B05)	SP-314	スプリングピン	3
—	S-158040-03	チャックツメ Ass'y <110-120>	
165	S-158165-00	止め輪	2
638	S-158638-03	チャック <110-120>	3
(B05)	SP-314	スプリングピン	3
FBM-300-3 (120mm~240mm)			
—	S-158018-00	ツールホルダ Ass'y <120-240>	
181	S-158181-00	ブッシュ(B)	1
214C	G-041214-00	調整座金	2
385	S-158385-00	調節ねじ	2
768A	S-158768-00	ツールホルダ	1
768B	S-158768-01	ツールホルダ	2
A35	NB-HK3018L	ニードルベアリング	1
D07	CS-830	キャップスクリュー	4
D71	SS-1212K	セットスクリュー	6
E07A	SW-8	スプリングワッシャ	4
E07B	PW-8	平ワッシャ	4
G01	SR-E4	スナップリング	2
—	S-158016-01	チャック Ass'y <120-240>	
140	S-158140-00	袋ナット	1
341B	S-158341-01	チャック受 <120-200>	1
(B06)	SP-318	スプリングピン	3
341C	S-158341-02	チャック受 <200-240>	1
(B06)	SP-318	スプリングピン	3
387	S-158387-00	締付ボルト	1
454	S-158454-02	送りねじ <120-240>	1
668	S-158668-00	ナット	1
C04	O-P9	"O"リング	1
—	S-158040-04	チャックツメ Ass'y <120-130>	
165	S-158165-01	止め輪	2
638	S-158638-04	チャック <120-130>	3
(B05)	SP-314	スプリングピン	3

図番	部品番号	部品名	個数
—	S-158040-05	チャックツメ Ass'y <130-140>	
165	S-158165-01	止め輪	2
638	S-158638-05	チャック <130-140>	3
(B05)	SP-314	スプリングピン	3
—	S-158040-06	チャックツメ Ass'y <140-150>	
165	S-158165-01	止め輪	2
638	S-158638-06	チャック <140-150>	3
(B05)	SP-314	スプリングピン	3
—	S-158040-07	チャックツメ Ass'y <150-160>	
165	S-158165-01	止め輪	2
638	S-158638-07	チャック <150-160>	3
(B05)	SP-314	スプリングピン	3
—	S-158040-08	チャックツメ Ass'y <160-170>	
165	S-158165-01	止め輪	2
638	S-158638-08	チャック <160-170>	3
(B05)	SP-314	スプリングピン	3
—	S-158040-09	チャックツメ Ass'y <170-180>	
165	S-158165-01	止め輪	2
638	S-158638-09	チャック <170-180>	3
(B05)	SP-314	スプリングピン	3
—	S-158040-10	チャックツメ Ass'y <180-190>	
165	S-158165-01	止め輪	2
638	S-158638-10	チャック<180-190>	3
(B05)	SP-314	スプリングピン	3
—	S-158040-11	チャックツメ Ass'y <190-200>	
165	S-158165-01	止め輪	2
638	S-158638-11	チャック <190-200>	3
(B05)	SP-314	スプリングピン	3
—	S-158040-12	チャックツメ Ass'y <200-210>	
165	S-158165-01	止め輪	2
638	S-158638-12	チャック<200-210>	3
(B05)	SP-314	スプリングピン	3
—	S-158040-13	チャックツメ Ass'y <210-220>	
165	S-158165-01	止め輪	2
638	S-158638-13	チャック <210-220>	3
(B05)	SP-314	スプリングピン	3
—	S-158040-14	チャックツメ Ass'y <220-230>	
165	S-158165-01	止め輪	2
638	S-158638-14	チャック <220-230>	3
(B05)	SP-314	スプリングピン	3
—	S-158040-15	チャックツメ Ass'y <230-240>	
165	S-158165-01	止め輪	2
638	S-158638-15	チャック <230-240>	3
(B05)	SP-314	スプリングピン	3
フルセット			
FBM-300-4 (80mm~240mm)			
FBM-300-2) のチャックを組合わせたものです。 FBM-300-3)			
※240mm~300mmのチャックAss'yについては、240mm~300mm用のチャックツメ Ass'y が別途必要となります。 ※チャックAss'yとチャックツメ Ass'y の部品番号については別途お問合せ下さい。			

- 網掛けの枠で表示されている部品番号は、太枠内の部品で構成されています。
- 図番341A, 341B, 341C, 638 の部品には()内の部品が付属されます。
- 部品をご注文の際には、型式、部品番号と部品数をご指示ください。

チャックについて

チャックの種類

各チャックには仕様分類別にチャッキング範囲を表示しております。

下表、適用パイプ寸法表に従ってパイプ内径に適合したチャックを選定し、取り付けてください。

適用パイプ寸法表

FBM-300-2

部品番号	S-158638 -00	S-158638 -01	S-158638 -02	S-158638 -03
適用パイプ寸法	80~90	90~100	100~110	110~120

FBM-300-3

部品番号	S-158638 -04	S-158638 -05	S-158638 -06	S-158638 -07	S-158638 -08	S-158638 -09	S-158638 -10	S-158638 -11	S-158638 -12	S-158638 -13	S-158638 -14	S-158638 -15
適用パイプ寸法	120 ~130	130 ~140	140 ~150	150 ~160	160 ~170	170 ~180	180 ~190	190 ~200	200 ~210	210 ~220	220 ~230	230 ~240

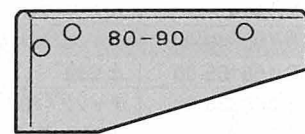
チャックの寸法表示

チャックに表示されている数字は、仕様分類-2,-3のチャッキングサイズを表しています。

図例のチャック寸法から仕様分類-2 (80mm~90mm) が求められ、部品番号は、S-158638-00となりチャックサイズ表記範囲内の作業が行えます。

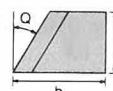
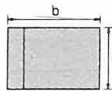
図例を参考にして部品番号でチャックをお求めください。
サイズごとに3枚必要です。

図例



チャック S-158638-00

ビットツール (標準付属品)

ビットツール形状	部品番号	開先角度 (Q)	寸法 (mm)			ビットツール形状	部品番号	開先角度 (Q)	寸法 (mm)		
			a	b	厚み				a	b	厚み
外面開先用 	BIT-120E01	30°	60	60	11.5	平面開先用 	BIT-120F01	—	60	40	11.5

ビットツール (オプション)

ビットツール寸法表

Eシリーズ 外面切削用

ビットツール形状	タイプ	部品番号	開先角度 (Q)	寸法 (mm)						
				A	B	C	D	E	R	厚み
	1	BIT-042E01	30°	35	50	—	—	—	—	11.5
		BIT-042E02	37.5°	35	56	—	—	—	—	11.5
		BIT-042E03	45°	25	50	—	—	—	—	11.5
		BIT-042E06	30°	25	40	—	—	—	—	11.5
		BIT-042E08	35°	25	45	—	—	—	—	11.5
		BIT-042E19	50°	25	50	—	—	—	—	11.5
		BIT-120E02	45°	55	80	—	—	—	—	11.5
		BIT-120E03	20°	60	60	—	—	—	—	11.5
		BIT-120E05	32.5°	28	50	—	—	—	—	11.5
		BIT-120E07	37.5°	28	50	—	—	—	—	11.5
		BIT-120E08	15°	28	50	—	—	—	—	11.5

ビットツール形状	タイプ	部品番号	開先角度 (Q)	寸法(mm)							
				A	B	C	D	E	R	厚み	
	2	BIT-042E05	30°	25	40	19	18	-	-	11.5	
		BIT-042E07	30°	30	41	20	15	-	-	11.5	
		BIT-042E09	72°	25	47	20	13	-	-	11.5	
		BIT-042E17	25°	25	28	16	11	-	-	11.5	
	3	BIT-042E23	5°	25	40	36.7	20	-	-	11.5	
		BIT-120E01	30°	60	60	25	39	-	-	11.5	
		BIT-120E12	30°	30	55	40	20.8	-	-	11.5	
	4	BIT-042E04	30°	35	50	23	7	-	-	11.5	
	5	BIT-042E12	30°	35	50	10	35	-	R1	11.5	
		BIT-042E14	4°	30	43	10	17	-	R1.5	11.5	
		BIT-042E15	4°	30	44	10	30	-	R1.5	11.5	
		BIT-042E16	4°	30	43	10	23	-	R1.5	11.5	
	6	BIT-042E25	20°	25	45	-	-	-	R4	11.5	
		BIT-120E10	15°	28	50	-	-	-	R5	11.5	
	7	BIT-042E13	20°	25	38	23	5	-	R4	11.5	
		BIT-042E18	20°	30	49.5	35	2	-	R6	11.5	
		BIT-120E13	25°	50	50	25	35.5	-	R4	11.5	
	8	BIT-042E10	-	31	44	34	23	-	R4	11.5	
		BIT-042E11	-	41	44	34	10	-	R4	11.5	
		BIT-042E20	-	34.5	45	20	15	-	R5	11.5	
	9	BIT-120E06	62°	40	60	25	9	40	-	11.5	
	10	BIT-300E01	56.9°	70	70	25	27	39	R10	11.5	
	11	BIT-120E04	Q1 10°	Q2 37.5°	50	50.7	19	-	-	R5	11.5
		BIT-120E11	Q1 10°	Q2 37.5°	50	50.7	19	-	-	R3.2	11.5
		BIT-120E15	Q1 13°	Q2 37.5°	50	50	25	-	-	R3	11.5

ビットツール形状	タイプ	部品番号	開先角度 (Q)		寸法(mm)						
					A	B	C	D	E	R	厚み
	12	BIT-120E09	Q1	Q2	90	52.4	25	29	-	R3.2	11.5
			10°	37.5°							
		BIT-120E16	Q1	Q2	80	56	25	50	21	-	11.5
			13.5°	36°							
	13	BIT-042E21	Q1	Q2	25	40	1.5	3.5	-	-	11.5
			13°	37.5°							
		BIT-042E24	Q1	Q2	25	40	6	5	-	-	11.5
			13°	37.5°							
	14	BIT-300E02	Q1	Q2	70	55	25	42.5	45.3	R5	11.5
			10°	30°							
	15	BIT-120E14	Q1	Q2	40	75	39	25	12	R5	11.5
			76°	20°							
	16	BIT-042E22	30°		35	75	37	25	-	-	11.5
	17	BIT-120E17	77°		68	70	25	23.4	20	-	11.5

ビットツール(オプション)
ビットツール寸法表

Bシリーズ 内面切削用

ビットツール形状	タイプ	部品番号	開先角度 (Q)		寸法(mm)						
					A	B	C	D	E	R	厚み
	1	BIT-042B01	30°		25	40	-	-	-	-	11.5
		BIT-042B02	45°		25	50	-	-	-	-	11.5
		BIT-042B03	60°		25	70	-	-	-	-	11.5
		BIT-042B04	35°		25	45	-	-	-	-	11.5
	2	BIT-042B06	5°		25	28	16	11	-	-	11.5
	3	BIT-120B02	78°		45	60	26	13	25	-	11.5

※オプション品の注文は、最低10コよりお受けいたします

ビットツール形状	タイプ	部品番号	開先角度 (Q)	寸法(mm)						
				A	B	C	D	E	R	厚み
	4	BIT-120B01	45°	35	68	25	35	16	-	11.5
		BIT-120B03	76°	35	68	25	28	19	-	11.5
		BIT-120B04	77°	35	68	26	22	27.6	-	11.5
	5	BIT-042B05	-	27	36	24	6.5	-	R6	11.5
	6	BIT-042B09	60°	26.5	46	20	3	-	-	11.5

ビットツール(オプション)

ビットツール寸法表

Fシリーズ 平面切削用

ビットツール形状	タイプ	部品番号	開先角度 (Q)	寸法(mm)						
				A	B	C	D	R	厚み	
	1	BIT-042F02	-	25	30	-	-	-	11.5	
		BIT-120F01	-	60	40	-	-	-	11.5	
	2	BIT-042F01	-	35	40	25	4	-	11.5	
		BIT-042F03	-	35	40	25	7	-	11.5	
	3	BIT-042F06	-	35	63	35	25	-	11.5	

※オプション品の注文は、最低10コよりお受けいたします。

【チャックの交換】

■チャックの取り付け方法

1. (638) チャック (3枚) と (165) 止め輪 (2コ) で、構成されており、チャック側面部には、それぞれチャッキング範囲を表示していますので、パイプ内径にあったチャックを選んでください。

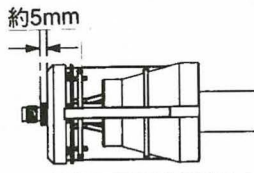
2. (341A~C) チャック受の溝 (平面部と外周部) に、(638) チャックをはめ込んでください。

注) チャック受のピン部に、止め輪を正しく、外周部から引っ掛けておいてください。

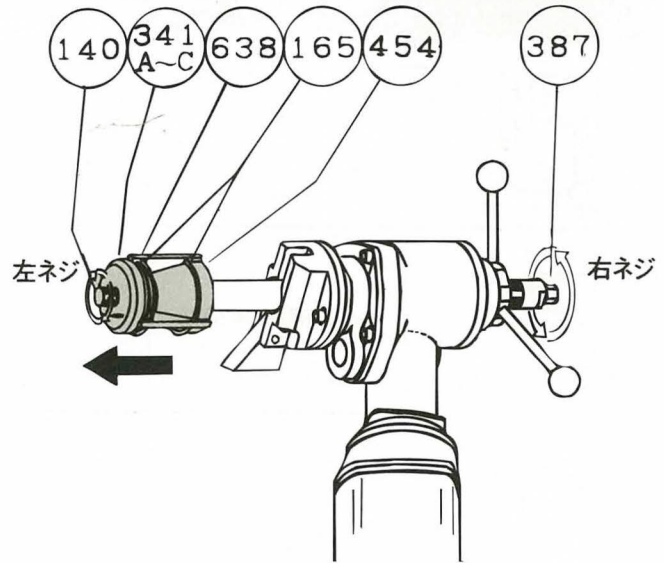
3. (454) 送りねじの溝 (3カ所) に、(638) チャック (3枚) を確実に、はめ込んでください。

4. (387) 締付ボルトの六角部を、右回転させ、締付ボルトとチャック部を固定させてください。

注) 締付ボルトのねじ部M16が、チャック受の端面から約5mm程度、出るくらいまで、締付けてください。締めすぎますと、チャック径が太くなりますので、ご注意ください。



5. (140) 袋ナット (左ねじ) を取り付けてください。これで取り付け作業は完了です。



■チャックの取り外し方法

1. (140) 袋ナットを右へ回して取り外してください。

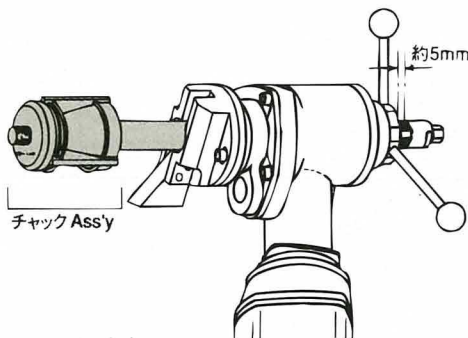
注) 袋ナットには、“O”リングが挿入されていますので、紛失しないように、ご注意ください。

2. (387) 締付ボルトの六角部 (17Hex) を、(165) チャックの止め輪が完全に緩むまで左へ回し、緩みきったところで、(638) チャックと(341) チャック受を、矢印の方向に引き抜いてください。

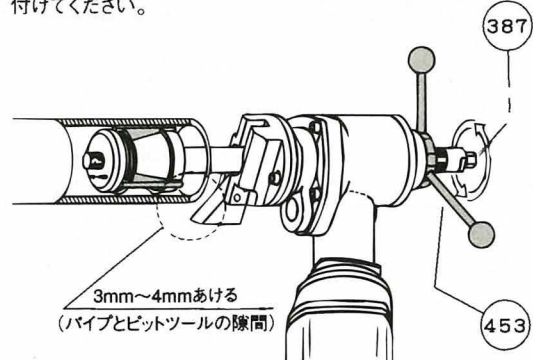
【パイプに取り付ける方法】

1 パイプ内径に適合したチャックをセットしてください。

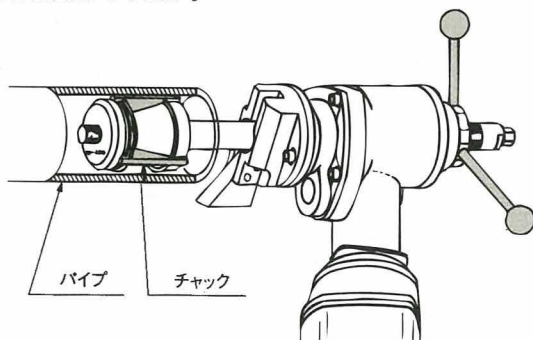
注) 送りねじをスリーブの端面より約5mm程度出してください。



3 パイプ端面とビットツールの隙間を3mm~4mm程度あけ、傾きのないことを確認した後、(387) 締付ボルトの六角部を強く、締付けてください。



2 パイプ内にチャック部を挿入してください。パイプ内径全体に3枚のチャックがバランス良くセットされていることを確認してください。



■パイプからの取り外し

作業完了後、(453) 送りハンドルを反対 (左回転) に回してパイプ端面からビットを約10mm程度離してください。

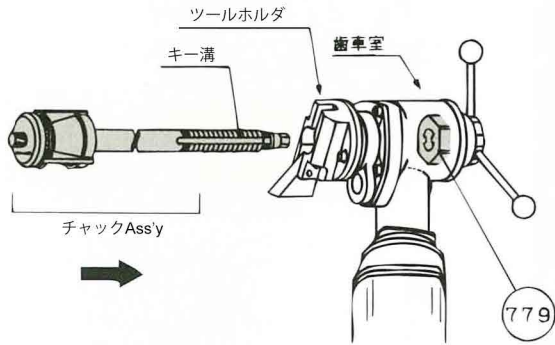
次に (387) 締付ボルトの六角部を左回転させると、一度軽くなり、次に重くなります。

この位置から約30度ほど左へ回すと、チャックはパイプから完全に外れます。

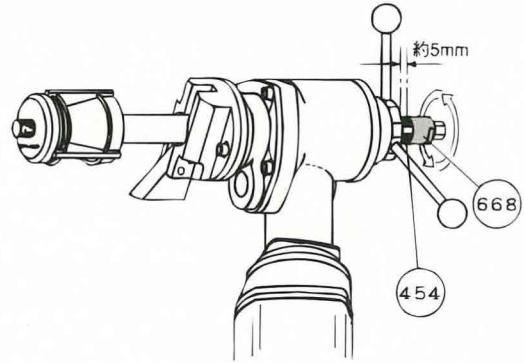
【チャックAss'yの交換】(本体部からの脱着)

■チャックの取り付け方法

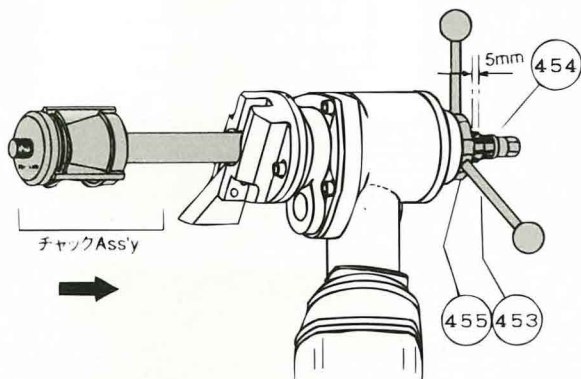
1. チャックAss'yを歯車室のツールホルダ側から突き当たるまで、挿入してください。
2. 歯車室内には、(779) 回り止め受が組み込まれていますので、チャックAss'yのキー溝と合わせて、さらに押し込んでください。



5. 約5mm程度の寸法を確認の上(668) ナットを左に締付けてください。これで取り付け作業は完了です。

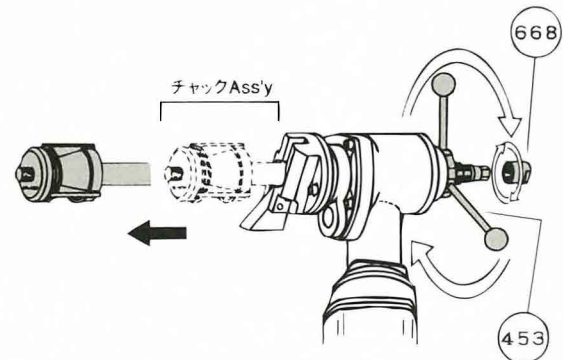


3. チャックAss'yを歯車室側に押し付けながら(453) 送りハンドルを右に回し続けると、チャックAss'yが矢印側に引き寄せられて行きます。
4. (454) 送りねじの先端が(455) 送りスリーブ端面より5mm程度突き出るまで(453) 送りハンドルを回し続けてください。



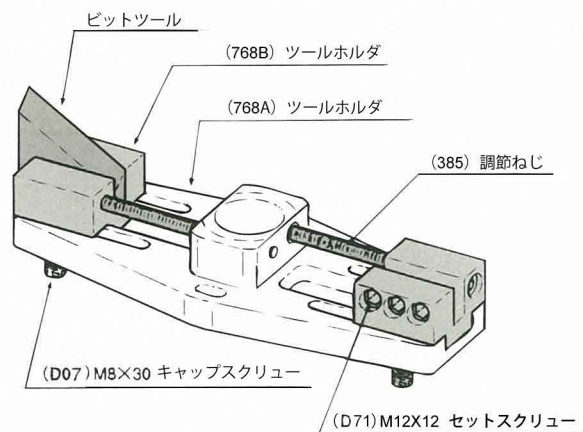
■チャックAss'yの取り外し方法

1. (668) ナットを右へ回して取り外してください。
2. (453) 送りハンドルを左へ回しますとチャックAss'yが矢印の方向に送り出されますので、外れるまで回し続けてください。



大径用ビットツールの調整方法 (120mm~240mm)

- ① ビットツールを(768B) ツールホルダに(D71) M12×12セットスクリューで固定してください。
- ② (D07) M8×30キャップスクリューを緩めてください。
- ③ (385) 調節ねじで(768B) ツールホルダを移動させ、ビットツールの位置を設定してください。
- ④ 位置の設定が終わりましたら、(D07) M8×30キャップスクリューを強く締付けてください。



■切削について

給気ハンドルを機体側へ押し付け、左へ回すと通気されエアモータが回転します。機体をビットの反回転方向へ押し付けた状態で、送りハンドルをビットの回転方向へ回すと切削できます。排気レギュレータや送りハンドル操作により、最も良い切削状態をコントロールしてください。

■標準付属品(FBM-300-2)

AC No.	アクセサリ名	個数
BIT-120E01	ビットツール(外面用)	2
BIT-120F01	ビットツール(平面用)	2
F-117-1	片ロスパナ (17mm)	1
F-706	六角レンチ (6mm)	1
CASE-300-1	スチールケース	1
CASE-300-2	スチールケース	1

■標準付属品(FBM-300-3)

AC No.	アクセサリ名	個数
BIT-120E01	ビットツール(外面用)	2
BIT-120F01	ビットツール(平面用)	2
F-117-1	片ロスパナ (17mm)	1
F-706	六角レンチ (6mm)	1
CASE-300-1	スチールケース	1
CASE-300-2	スチールケース	1
CASE-300-3	スチールケース	1

チャック・止め輪点検表

フルセット (80~240mm) FBM-300-2 } のチャックを組み合わせたものです。 300-3 }						
型 式 チャッキング範囲 部 品 名	FBM-300-2		FBM-300-3		FBM-300-4	
	80~120 mm	個数	120~240 mm	個数	80~240 mm	個数
チャック	80-90	3	120-130	3	80-90	3
	90-100	3	130-140	3	90-100	3
	100-110	3	140-150	3	100-110	3
	110-120	3	150-160	3	110-120	3
			160-170	3	120-130	3
			170-180	3	130-140	3
			180-190	3	140-150	3
			190-200	3	150-160	3
			200-210	3	160-170	3
			210-220	3	170-180	3
			220-230	3	180-190	3
			230-240	3	190-200	3
					200-210	3
					210-220	3
					220-230	3
				230-240	3	
止 め 輪	80-120	2	120-240	2	80-120	2
					120-240	2

FBM-300シリーズ、ご使用にあたって

- 作業前にビットツール、(668) ナット、(140) 袋ナットのねじの緩みがないか、点検してください。
- 注油は、モータの耐久性に大きく影響します。
配管中にエアライン3点セット(オイル、減圧弁、フィルター)などを設置し、作業中は自動的に注油が行えるようにしてください。
(タービン油:#VG32相当)
- 常用使用空気圧力は0.63MPa (6.3kgf/cm²)です。
空気圧力の低下は、所定の能力を発揮することができませんので、一定圧力のもとでご使用ください。
- 使用ホースは規定内のものをお使いください。
規定ホース以外のもを使用されますと流量不足が生じてツール本来の性能を十分に発揮できません。また、本機にホースを接続するときは、ホース内のドレンやホース口に付着したゴミなどを除去した後、接続してください。

Fuji 不二空機株式会社

お問い合わせ
フリーダイヤル

(0120)72-5522

✉ Sales.Fuji@fujitools.com

本 社 〒537-0003 大阪市東成区神路2-1-14
TEL 06-6972-2331(代) FAX 06-6972-2250(代)

サービス 〒537-0003 大阪市東成区神路2-1-14
TEL 06-4259-3549 FAX 06-6972-2250
✉ service@fujitools.com

営業拠点 東日本、首都圏、中部、関西、中四国、九州