

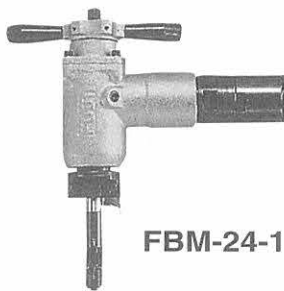


ユーザマニュアル

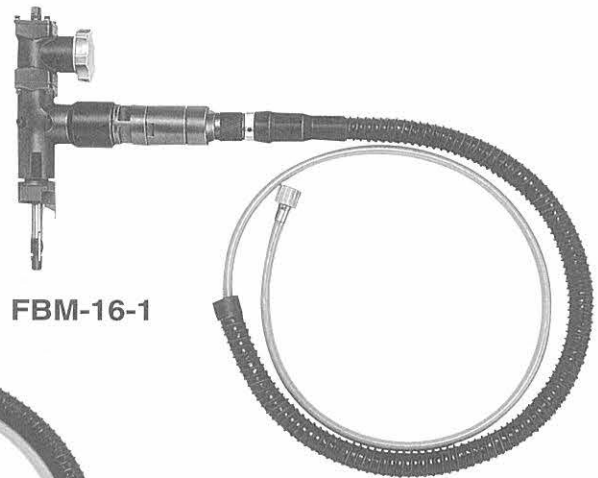
パイプ開先加工機

(可搬式)

型 式 : FBM-16-1 & FBM-24-1

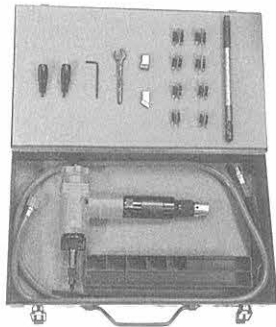


FBM-24-1



FBM-16-1

フルセット
FBM-24-1



標準付属品

■ FBM-16-1

部品番号	部品名	個数
IH-8	給気ホース	1
EH-50A	排気ホース	1
F-103-1	片ロスバナ(10mm)	1
F-702	六角棒レンチ(2.5mm)	1
BIT-016E01	ビットツール(外面用)	1
CASE-16	スチールケース	1

■ FBM-24-1

部品番号	部品名	個数
IH-8	給気ホース	1
EH-50A	排気ホース	1
F-103-1	片ロスバナ(10mm)	1
F-703	六角棒レンチ(3mm)	1
BIT-024E01	ビットツール(外面用)	1
BIT-024F01	ビットツール(平面用)	1
CASE-16	スチールケース	1
S-120016-01	チャックAss'y(予備)	1

主要諸元

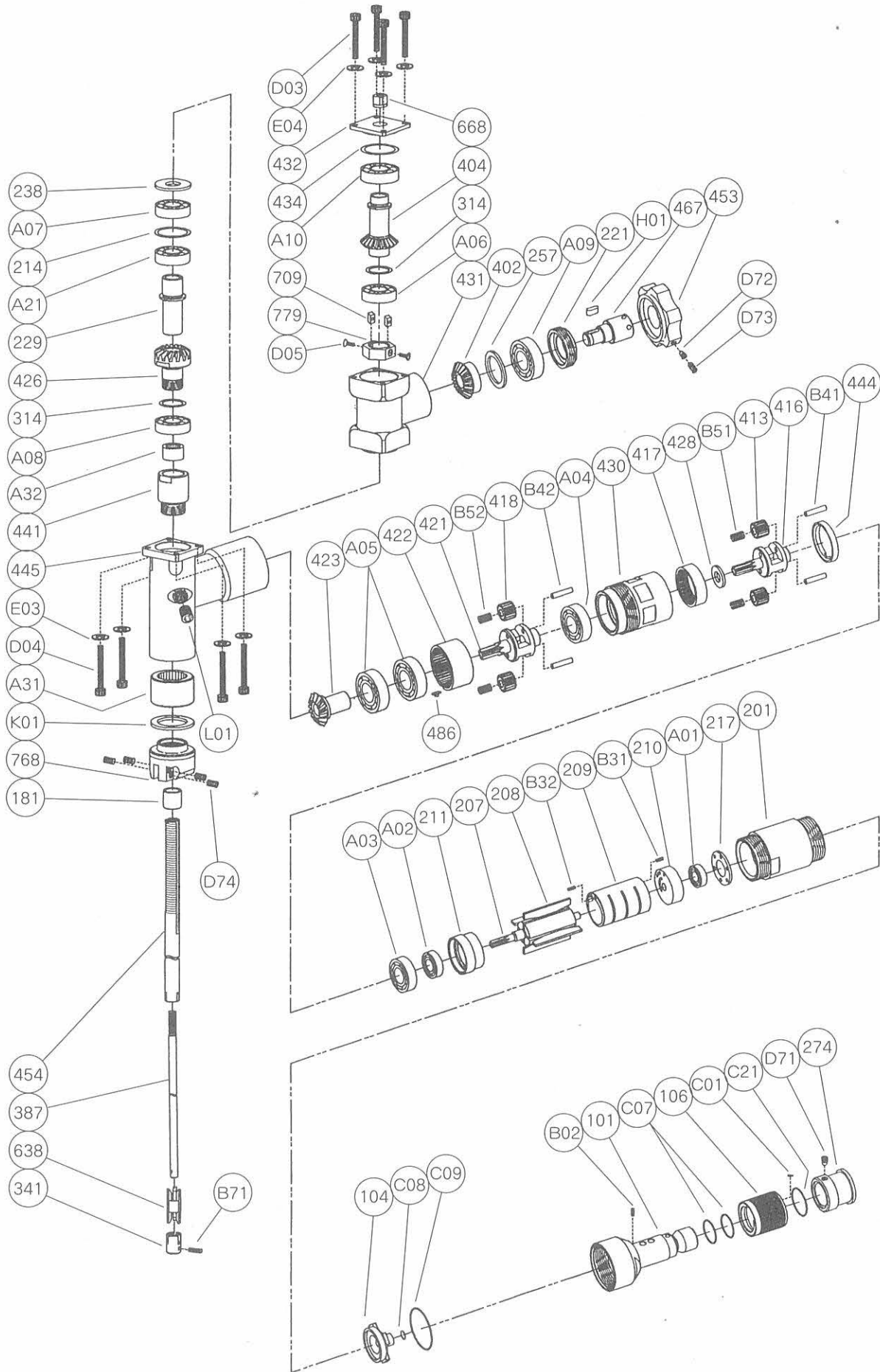
型 式	切削パイプ内径	推奨トルク		無負荷回転数	送り長さ	軸心より外側まで	全 長	質 量	最大空気消費量	給気口ねじ寸法	ホース内径
	mm	N·m	kgf·m	min ⁻¹	mm	mm	mm	kg	Nm ³ /min	in	mm
FBM-16-1	12~16	24.5	2.5	290	20	60.0	261	2.6	0.4	PT 1/4	8
FBM-24-1	14~24	34.3	3.5	180	30	27.5	278	2.9	0.4	PT 1/4	8

※主要諸元は、空気圧力0.63MPa(6.3kgf/cm²)時の数値です。



注意：安全使用に関しては、「エアツールを安全に使用するための警告・注意」をご参照ください。





部品表 型式:

FBM-16-1

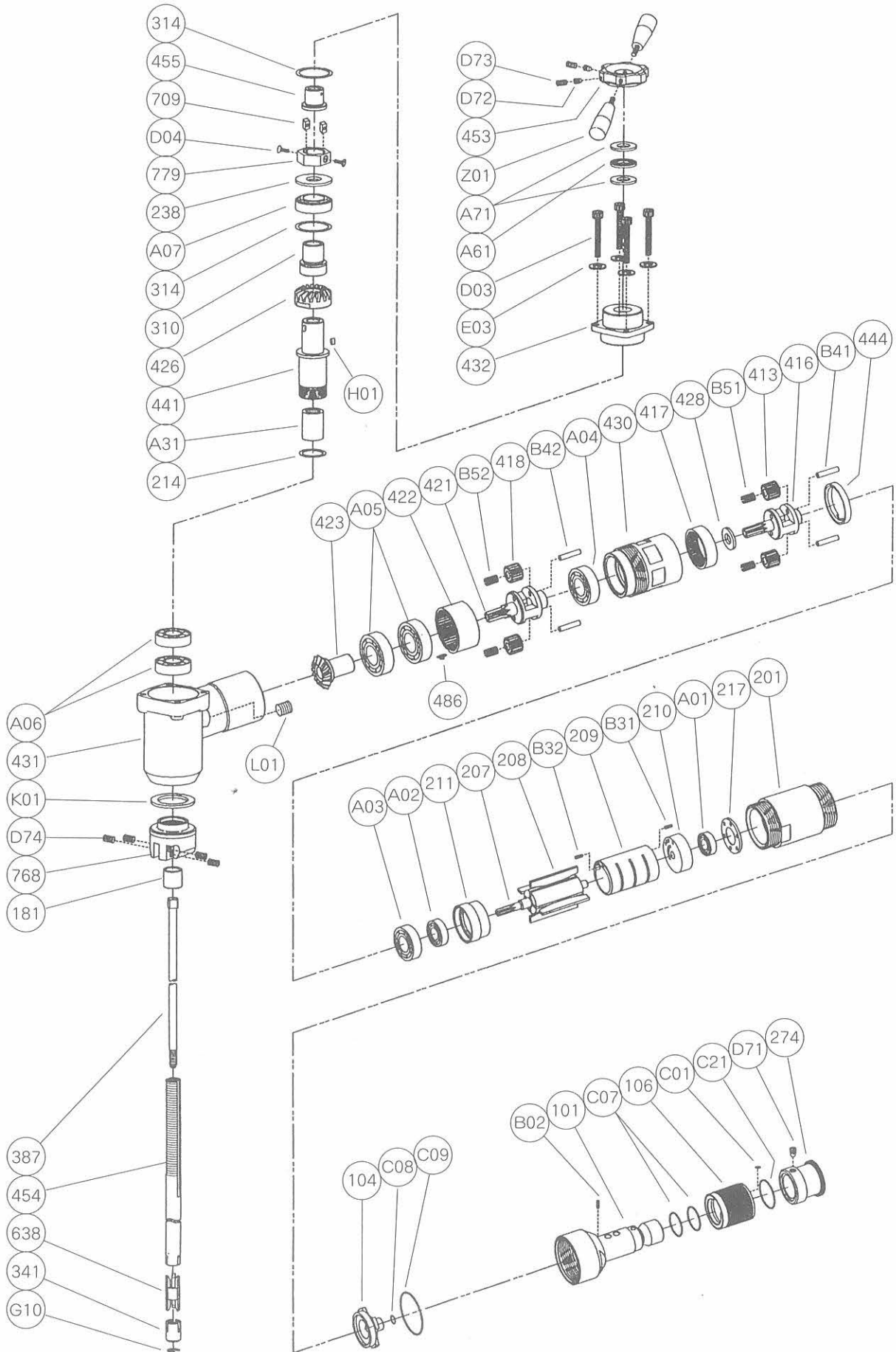
図番	部品番号	部品名	個数
Ass'y No.	S-120001-00	本体蓋 Ass'y	
101	S-120101-00	本体蓋	1
106	G-137106-00	給気ハンドル	1
274	S-120274-00	排気ホース接手	1
B02	SP-26	スプリングピン	1
C01	O-4	"O"リング	1
C07	O-P20	"O"リング	2
C21	O-1019	"O"リング	1
D71	SS-58D	止めねじ (棒先)	1
Ass'y No.	S-138016-00	チャック Ass'y	
341	S-138341-00	チャック受	1
387	S-138387-00	締め付けボルト	1
454	S-138454-00	送りねじ	1
638	S-138638-00	チャック <12-14>	1
	S-138638-01	チャック <14-16>	1
668	S-138668-00	ナット	1
B71	SP-2.510	スプリングピン	1
Ass'y No.	S-138018-00	ツールホルダ Ass'y	
181	S-138181-00	ブッシュ 	1
768	S-138768-00	チップホルダー	1
D74	SS-58	止めねじ	4
104	S-120104-00	ブッシュ	1
201	S-138201-00	本体	1
207	T-001207-A	ロータ	1
208	G-013208-00	ブレード	4
209	G-011209-01	気筒	1
(B31)	SP-26	スプリングピン	1
210	S-120210-00	気筒上蓋	1
211	M-062211-00	気筒下蓋	1
214	S-120214-00	調整座金 (T=0.2)	(1)
	S-120214-01	調整座金 (T=0.3)	(1)
	S-120214-02	調整座金 (T=0.5)	(1)
217	S-120217-00	ベアリングカバー	1
221	S-138221-00	軸受け蓋	1
229	S-138229-00	ベアリングスペーサ	1
238	S-138238-00	ベアリングカバー 	1
257	S-138257-00	座金	1
314	A-006314-00	トイシ軸座金 (T=0.2)	(1)
	A-006314-01	トイシ軸座金 (T=0.3)	(1)
	A-006314-02	トイシ軸座金 (T=0.5)	(1)
402	S-138402-00	No.1ギヤ	1
404	S-138404-01	No.2ギヤ	1
413	D-051413-00	No.1遊星ギヤ	2
(B51)	NR-110.5	ニードルローラ	30
416	S-120416-00	No.1遊星ギヤ枠	1
417	T-001417-00	No.1内歯車	1

図番	部品番号	部品名	個数
418	M-127418-00	No.2遊星ギヤ	2
(B52)	NR-110.5	ニードルローラ	30
421	S-120421-00	No.2遊星ギヤ枠	1
422	M-127422-00	No.2内歯車	1
423	S-138423-00	ベベルピニオン	1
426	S-138426-00	ベベルギヤ	1
428	D-026428-00	ベベルギヤ座金	1
430	S-120430-00	No.1歯車室	1
431	S-138431-00	No.2歯車室	1
432	S-138432-00	歯車室蓋	1
434	S-138434-00	ベアリング座金 (T=0.2)	1
441	S-138441-00	スピンドル	1
444	S-120444-00	内歯車座金	1
445	S-138445-00	主軸室	1
453	S-120453-00	送りハンドル	1
467	S-138467-00	No.1ギヤ軸	1
486	D-004486-00	内歯車ノック	1
709	S-120709-00	回り止めキー	2
779	S-138779-00	回り止め受	1
A01	BB-626	ボールベアリング	1
A02	BB-608	ボールベアリング	1
A03	BB-EE4	ボールベアリング	1
A04	BB-6002LLU	ボールベアリング	1
A05	BB-6202	ボールベアリング	2
A06	BB-6903	ボールベアリング	1
A07	BB-6903	ボールベアリング	1
A08	BB-6903	ボールベアリング	1
A09	BB-6002	ボールベアリング	1
A10	BB-7002	ボールベアリング	1
A21	BB-51103	スラストベアリング	1
A31	NB-HK2520	ニードルベアリング	1
A32	NB-K121520ZW	ニードルベアリング	1
B32	SP-26	スプリングピン	1
B41	NR-419	ニードルローラ	2
B42	NR-419	ニードルローラ	2
C08	O-P7	"O"リング	1
C09	O-S36	"O"リング	1
D03	CS-412	六角穴付ボルト	4
D04	CS-415	六角穴付ボルト	4
D05	CS-36S	六角穴付皿ボルト	2
D72	SS-48C	止めねじ (尖り先)	2
D73	SS-410	止めねじ	2
E03	SW-4	スプリング座金	4
E04	SW-4	スプリング座金	4
H01	K-4410	キー	1
K01	OS-G25324	オイルシール	1
L01	PL-1/8	プラグ	1

部品表について

- 図番内のAss'y No.とは…複数の部品が組み込まれた場合の部品番号を示します。(太枠内の部品がAss'yの構成部品となります。)
- 図番内の209, 413, 418の部品には、下記の()内の部品が付属されます。
- 部品ご注文の際は、型式、Ass'y No.もしくは部品番号と部品数をご指示ください。
- ※気筒(209)交換の際は、付属のスプリングピン(B31)とは別にスプリングピン(B32)1個が必要になります。
- ※調整座金(214)、トイシ軸座金(314)は調整により個数が変わります。

分解图 型式: FBM-24-1



部品表 型式：

FBM-24-1

図番	部品番号	部品名	個数	図番	部品番号	部品名	個数
Ass'y No.	S-120001-00	本体蓋 Ass'y		416	S-120416-00	No.1遊星ギヤ枠	1
101	S-120101-00	本体蓋	1	417	T-001417-00	No.1内歯車	1
106	G-137106-00	給気ハンドル	1	418	M-127418-00	No.2遊星ギヤ	2
274	S-120274-00	排気ホース接手	1	(B52)	NR-110.5	ニードルローラ	30
B02	SP-26	スプリングピン	1	421	S-120421-00	No.2遊星ギヤ枠	1
C01	O-4	"O"リング	1	422	M-127422-00	No.2内歯車	1
C07	O-P20	"O"リング	2	423	S-120423-00	ベベルピニオン	1
C21	O-1019	"O"リング	1	426	S-120426-00	ベベルギヤ	1
D71	SS-58D	止めねじ (棒先)	1	428	D-026428-00	ベベルギヤ座金	1
Ass'y No.	S-120016-01	チャック Ass'y		430	S-120430-00	No.1歯車室	1
341	S-120341-01	チャック受	1	431	S-120431-00	No.2歯車室	1
387	S-120387-00	締め付けボルト	1	432	S-120432-00	歯車室蓋	1
454	S-120454-01	送りねじ	1	441	S-120441-00	スピンドル	1
638	S-120638-10	チャック <14-16>	1	444	S-120444-00	内歯車座金	1
	S-120638-11	チャック <16-18>	1	453	S-120453-00	送りハンドル	1
	S-120638-12	チャック <18-20>	1	455	S-120455-00	送りスリーブ	1
	S-120638-13	チャック <20-22>	1	486	D-004486-00	内歯車ノック	1
	S-120638-14	チャック <22-24>	1	709	S-120709-00	回り止めキー	2
G10	SR-E5	スナップリング	1	779	S-120779-00	回り止め受	1
Ass'y No.	S-120018-00	ツールホルダ Ass'y		A01	BB-626	ボールベアリング	1
181	S-120181-00	ブッシュ 	1	A02	BB-608	ボールベアリング	1
768	S-120768-00	ツールホルダ	1	A03	BB-EE4	ボールベアリング	1
D74	SS-610	止めねじ	4	A04	BB-6002LLU	ボールベアリング	1
104	S-120104-00	ブッシュ	1	A05	BB-6202	ボールベアリング	2
201	S-120201-00	本体	1	A06	BB-6005	ボールベアリング	2
207	T-001207-A	ロータ	1	A07	RB-4T32004X	コロ軸受円すい	1
208	G-013208-00	ブレード	4	A31	NB-K141839ZW	ニードルベアリング	1
209	G-011209-01	気筒	1	A61	NB-AXK1104	スラストベアリング	1
(B31)	SP-26	スプリングピン	1	A71	TW-AS1104	スラスト座金	2
210	S-120210-00	気筒上蓋	1	B32	SP-26	スプリングピン	1
211	M-062211-00	気筒下蓋	1	B41	NR-419	ニードルローラ	2
214	S-120214-00	調整座金 (T=0.2)	(1)	B42	NR-419	ニードルローラ	2
	S-120214-01	調整座金 (T=0.3)	(1)	C08	O-P7	"O"リング	1
	S-120214-02	調整座金 (T=0.5)	(1)	C09	O-S36	"O"リング	1
217	S-120217-00	ベアリングカバー	1	D03	CS-514	六角穴付ボルト	4
238	S-120238-00	ベアリングカバー 	1	D04	CS-38S	六角穴付皿ボルト	2
310	S-120310-00	スピンドルアーバ	1	D72	SS-48C	止めねじ (尖り先)	2
314	A-109314-00	トイシ軸座金 (T=0.5)	(1)	D73	SS-410	止めねじ	2
	A-109314-01	トイシ軸座金 (T=0.3)	(1)	E03	SW-5	スプリング座金	4
	A-109314-02	トイシ軸座金 (T=0.2)	(1)	H01	K-448	キー	1
413	D-051413-00	No.1遊星ギヤ	2	K01	OS-VB30405	オイルシール	1
(B51)	NR-110.5	ニードルローラ	30	L01	PL-1/8	ブラグ	1
				Z01	GR-GTM18XM5	グリップ	2

部品表について

図番内のAss'y No.とは…複数の部品が組み込まれた場合の部品番号を示します。(太枠内の部品がAss'yの構成部品となります。)

図番内の209、413、418の部品には、下記の()内の部品が付属されます。

部品ご注文の際は、型式、Ass'y No.もしくは部品番号と部品数をご指示ください。

※気筒(209)交換の際は、付属のスプリングピン(B31)とは別にスプリングピン(B32)1個が必要になります。

※調整座金(214)、トイシ軸座金(314)は調整により個数が変わります。

チャックについて

チャックの種類

各チャックにはチャッキングサイズを表示しております。

下記の適用パイプ寸法表に従ってパイプ内径に適合したチャックを選定し、取り付けてください。

適用パイプ寸法表

■FBM-16-1

部品番号	S-138638-00	S-138638-01	S-138638-03
適用パイプ径(mm)	12~14	14~16	18~20

■FBM-24-1

部品番号	S-120638-10	S-120638-11	S-120638-12	S-120638-13	S-120638-14
適用パイプ径(mm)	14~16	16~18	18~20	20~22	22~24

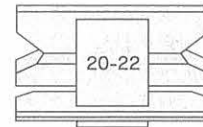
チャックの寸法表示

チャックに表示されている数字は、チャッキングサイズを表しています。

図例のチャック寸法(20mm~22mm)に該当する部品番号は、S-120638-13となりチャックサイズ表記範囲内の作業が行えます。

図例を参考にして部品番号でチャックをお求めください。

図例



例)部品番号
S-120638-13

ビットツール(標準品)

■FBM-16-1

ビットツール形状	部品番号	開先角度(Q)	寸法(mm)		
			a	b	厚み
外面開先用 	BIT-016E01	30°	12	25	6

ビットツール(オプション)

■FBM-16-1

ビットツール形状	部品番号	開先角度(Q)	寸法(mm)		
			a	b	厚み
平面開先用 	BIT-016F01	—	12	22	6

■FBM-24-1

ビットツール形状	部品番号	開先角度(Q)	寸法(mm)		
			a	b	厚み
外面開先用 	BIT-024E01	30°	14	32	8
平面開先用 	BIT-024F01	—	14	25	8

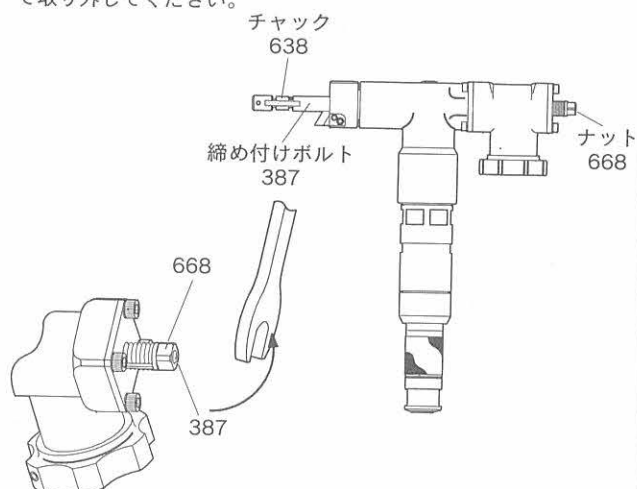
■FBM-24-1

ビットツール形状	部品番号	開先角度(Q)	寸法(mm)		
			a	b	厚み
内面開先用 	BIT-024B06	30°	14	30	8

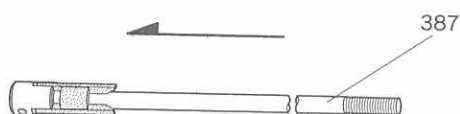
※ビットツール(標準品)は標準付属品としてセットされています。

チャックの交換

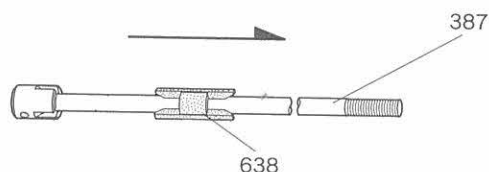
1. 締め付けボルト(387)用のナット(668)を10mmスパナで左へ回して取り外してください。



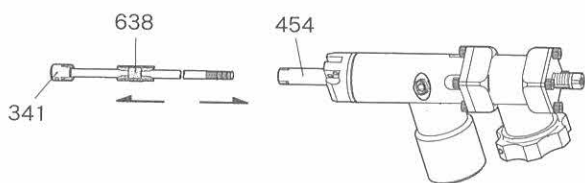
2. チャック(638)部分を持って、締め付けボルトと共に引き抜いてください。



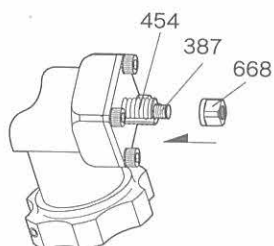
3. 締め付けボルト(387)のねじ方向にチャック(638)を外し、適合したチャックと組み替えてください。



4. チャック受け(341)の溝にチャック(638)をセットしてください。送りねじ(454)の溝にセットしたチャック受け(341)、チャック(638)を挿入してください。

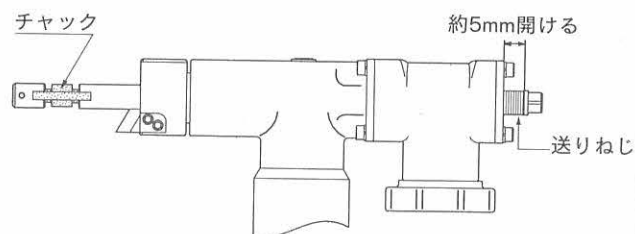


5. 挿入した後、締め付けボルト(387)のねじ部が出た所でナット(668)を組み付けてください。

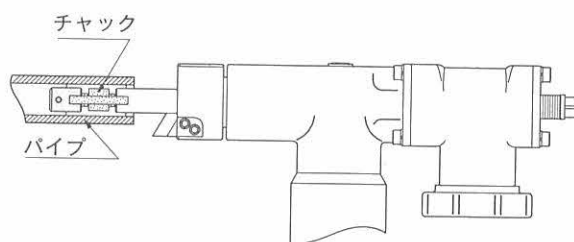


パイプに取り付ける方法

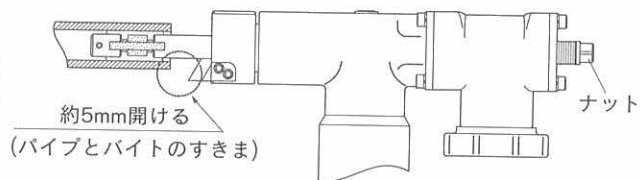
1. パイプ内径に適合したチャックをセットしてください。
注) 送りねじを上部から5mm程度出してください。



2. パイプにチャック部を挿入してください。

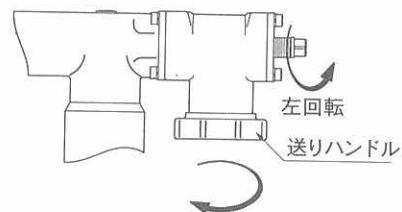


3. パイプとバイトのすきまを5mm程度あけてスパナでナットを締め付けてください。



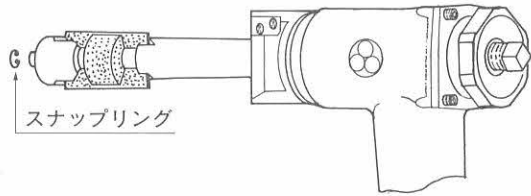
パイプからの取り外し方法

1. 送りハンドルを左に回してください。
パイプ端面からバイトを10mm程度離します。
2. ナットをスパナで左回転させるとチャックはパイプから外れます。

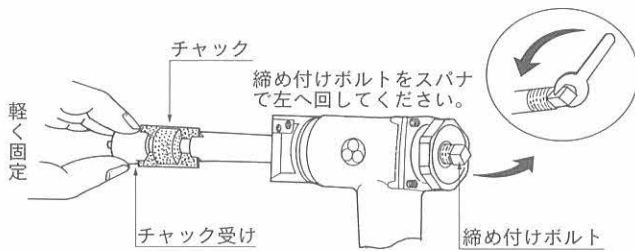


チャックの交換

1. スナップリングを外してください。

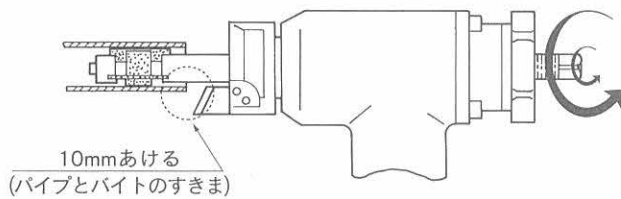


2. チャック受けを軽く固定し締め付けボルトの四角部をチャック受けが外れるまで左へ回してください。
チャックも取り外せます。



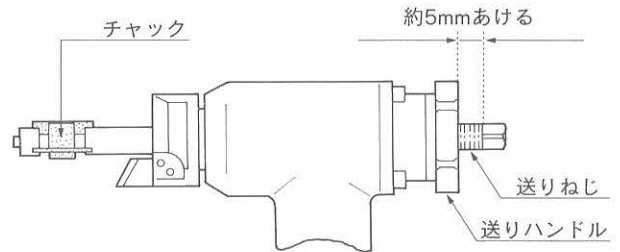
パイプからの取り外し方法

1. 送りハンドルを左に回しパイプ端面からバイトを10mm程度離します。
2. 締め付けボルト四角部をスパナで左に回すとパイプから外れます。

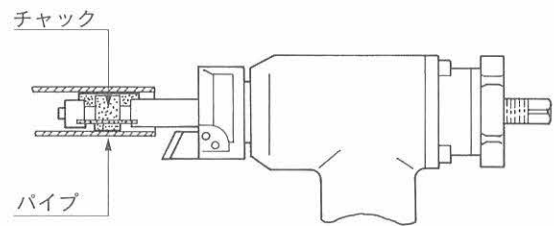


パイプに取り付ける方法

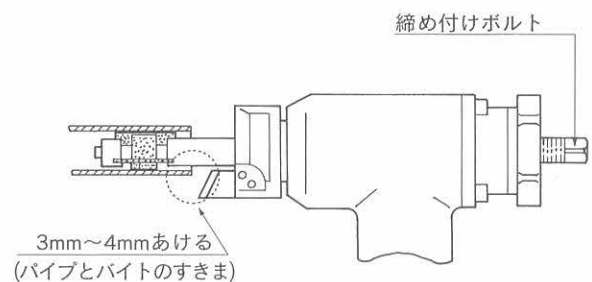
1. パイプ内径に適合したチャックをセットしてください。
注) 送りねじを上部から5mm程度出してください。



2. パイプにチャック部を挿入してください。



3. パイプとバイトのすきまを3mm~4mm程度あけてスパナで締め付けボルトを締め付けてください。



不二空機株式会社

〒537-0003 大阪市東成区神路2丁目1番14号
☎(06) 6972-2331(代) FAX(06) 6972-2250

- | | |
|-----------------------|----------------------|
| 東京(営) ☎(03)3720-2101 | 大阪(営) ☎(06)6972-2331 |
| 埼玉(出) ☎(048)778-6545 | 滋賀(出) ☎(0749)24-9161 |
| 千葉(営) ☎(0438)30-7735 | 兵庫(出) ☎(078)926-1001 |
| 小山(営) ☎(0285)23-2331 | 広島(営) ☎(082)294-2334 |
| 仙台(出) ☎(022)306-2737 | 四国(出) ☎(0877)49-9393 |
| 神奈川(営) ☎(046)201-0960 | 岡山(出) ☎(086)552-3886 |
| 静岡(出) ☎(0537)62-6207 | 九州(営) ☎(0942)35-8501 |
| 名古屋(営) ☎(052)482-2234 | |

- ☐ オーストラリア ☐ メキシコ ☐ ブラジル ☐ インド