

**タガネ形状寸法〈オプション〉
OPTIONAL CHISELS**

ブランク (Blank Chisel)
AC No. G-1
シリーズ (Series)

平型 (Flat Chisel)
AC No. G-2
シリーズ (Series)

タガネ表 (CHISELS LIST)

FCH-20, -20-1F		
AC No.		全長 Length (L) mm
ブランク Blank	平型 Flat	
G-1-1	—	125
—	G-2-1	130
G-1-2	G-2-2	155
G-1-3	G-2-3	200
G-1-4	G-2-4	250
G-1-5	G-2-5	300

石材用 チップ付 (TIPPED CHISELS)

丸型 (POINT)

平型 (FLAT)

タガネ表 (CHISELS LIST)

FCH-20, -20-1F			
AC No.	形状 Type	全長 Length (L) mm	種類 Remark
S-1	POINT	120	Standard
S-2	FLAT	120	Standard
S-3	POINT	160	Small Point
S-4-1	FLAT	160	Small Point

ブランク (Blank Chisel)
AC No. F-1
シリーズ (Series)

平型 (Flat Chisel)
AC No. F-2
シリーズ (Series)

平曲り型 (Flux Chisel)
AC No. F-3
シリーズ (Series)

タガネ表 (CHISELS LIST)

FCH-20F, -20F-1F			
AC No.			全長 Length (L) mm
ブランク Blank	平型 Flat	平曲り型 Flux	
F-1-1	—	—	140
F-1-2	F-2-2	F-3-2	155
F-1-3	F-2-3	F-3-3	200
F-1-4	F-2-4	F-3-4	250
F-1-5	F-2-5	F-3-5	300
—	F-2-7	F-3-7	400

Fuji 不二空機株式会社
お問い合わせフリーダイヤル **(0120)72-5522**
Sales.Fuji@fujitools.com

本社 〒537-0003 大阪市東成区神路2-1-14
TEL 06-6972-2331(代) FAX 06-6972-2250(代)

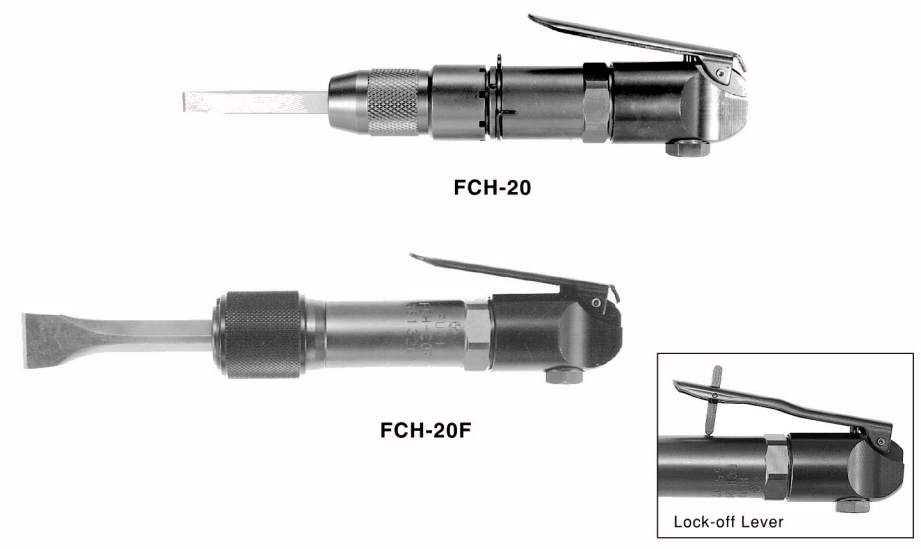
サービス 〒537-0003 大阪市東成区神路2-1-14
TEL 06-4259-3549 FAX 06-6972-2250
service@fujitools.com

営業拠点 東日本、首都圏、中部、関西、中四国、九州

Fuji Industrial Technique Co.,Ltd.
2-1-14, Kamiiji, Higashinari-ku, Osaka, 537-0003 Japan
Tel : 81-6-6972-2335
Fax : 81-6-6972-2380

**Fuji ユーザマニュアル
USER MANUAL**

**フラックスチッパ
FLUX CHIPPERS**
型式 / MODELS : FCH-20, -20-1F & FCH-20F, -20F-1F



注意：安全使用に関しては、「エアツールを安全に使用するための警告・注意」をご参照ください。
Refer to "The Instructions and Warning for Safety Use" enclosed in each tool box.

**主要諸元
SPECIFICATIONS**

※製品写真のタガネにつきましては標準部品ではありません。

型 式	ハンドル形状	打撃数	ピストン径		ピストンストローク		全 長		質 量		空気消費量 (打撃時)		給 気 口 ねじ寸法	ホース呼び径	
			mm	in	mm	in	mm	in	kg	lb	m ³ /min	ft ³ /min		mm	in
FCH-20	Lever	90	20	25/32	16	5/8	176	6 59/64	0.8	1.8	0.14	4.9	Rc or NPT 1/4	6.3	1/4
FCH-20-1F	Lock-off Lever	90	20	25/32	16	5/8	176	6 59/64	0.8	1.8	0.14	4.9	Rc or NPT 1/4	6.3	1/4
FCH-20F	Lever	90	20	25/32	16	5/8	182	7 11/64	1.0	2.2	0.14	4.9	Rc or NPT 1/4	9.5	3/8
FCH-20F-1F	Lock-off Lever	90	20	25/32	16	5/8	182	7 11/64	1.0	2.2	0.14	4.9	Rc or NPT 1/4	9.5	3/8

※主要諸元は、空気圧力0.63MPa (6.3kgf/cm²) 時の数値です。
※The performance figures are at 0.63MPa (6.3bar).
※Chisel shank size (FCH-20) ø11×20. (FCH-20F) ø12×25.

※品質向上のため、予告なく改良することがあります。
※Specifications are subject to change without notice.

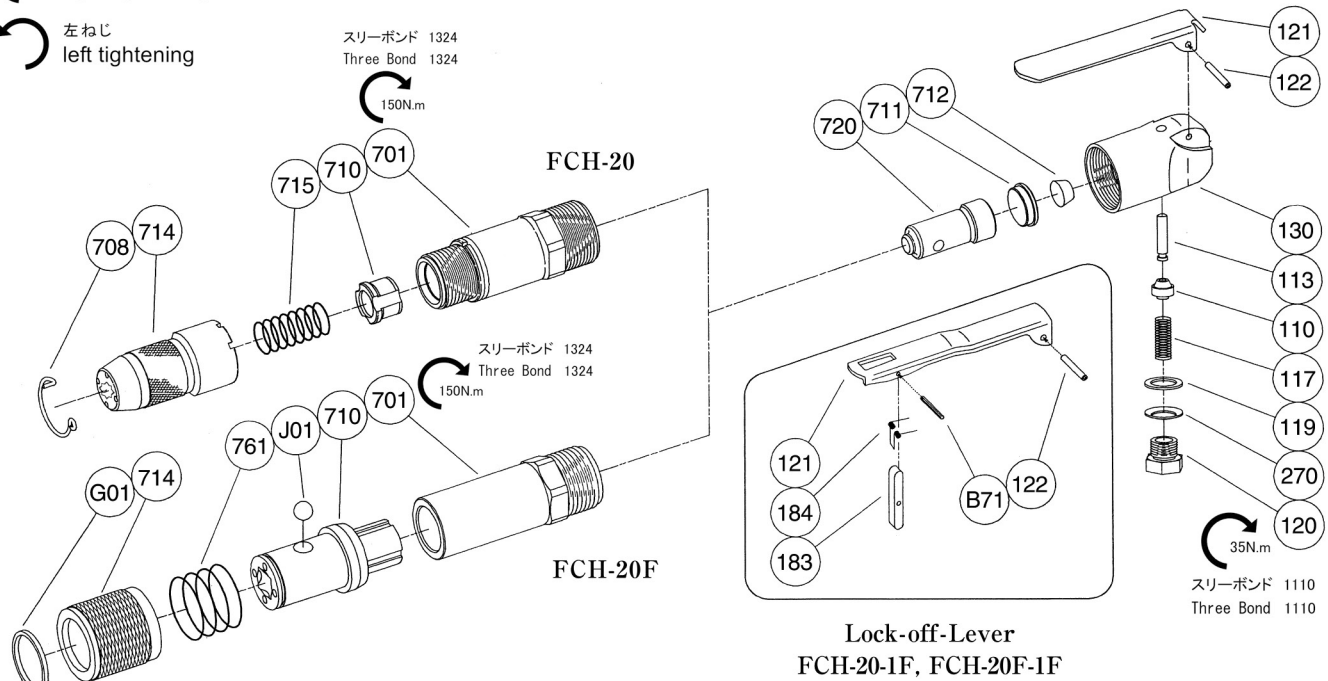
レ
ン
チ
ア
ン
ダ
ド
リ
ル
タ
ッ
パ
チ
ッ
パ
ハ
ン
マ
モ
ー
タ
ト
ク
シ
ュ
キ
ス
イ
シ
ョ
ウ
ゴ
ン

ASSEMBLY TOOLS
ABRASIVE TOOLS
DRILLS / TAPPERS
PERCUSSIVE TOOLS
AIR MOTORS
OTHER PRODUCTS

型式 / MODELS : FCH-20, -20-1F & FCH-20F, -20F-1F

分解図 EXPLODED VIEW

 右ねじ
right tightening
 左ねじ
left tightening



部品表 PARTS LIST

図番 Index No.	部品番号 Parts No.	部品名 Parts Name	個数 Qty
FCH-20,-20F			
—	H-001005-00	キャップ Ass'y	Cap Ass'y
117	H-001117-00	給気弁ばね	Throttle Valve Spring
119	H-001119-00	給気弁蓋パッキン	Throttle Valve Cover Packing
120	H-001120-00	給気弁蓋	Throttle Valve Cover
121	H-063121-00	給気弁レバー	Throttle Valve Lever
122	H-001122-00	給気弁レバーピン	Throttle Valve Lever Pin
130	H-001130-00	キャップ	Cap
270	H-001270-00	皿ばね座金	Conical Spring Washer
—	G-105008-00	給気弁軸 Ass'y	Throttle Valve Rod Ass'y
110	H-001110-02	給気弁	Throttle Valve
113	G-105113-00	給気弁軸	Throttle Valve Rod
FCH-20-1F,-20F-1F			
—	H-001005-01	キャップ Ass'y	Cap Ass'y
117	H-001117-00	給気弁ばね	Throttle Valve Spring
119	H-001119-00	給気弁蓋パッキン	Throttle Valve Cover Packing
120	H-001120-00	給気弁蓋	Throttle Valve Cover
122	H-001122-00	給気弁レバーピン	Throttle Valve Lever Pin
130	H-001130-00	キャップ	Cap
270	H-001270-00	皿ばね座金	Conical Spring Washer
—	G-105008-00	給気弁軸 Ass'y	Throttle Valve Rod Ass'y
110	H-001110-02	給気弁	Throttle Valve
113	G-105113-00	給気弁軸	Throttle Valve Rod
—	H-001019-00	(F)ロックレバー Ass'y	(F) Lock Lever Ass'y
121	A-192121-00	給気弁レバー	Throttle Valve Lever
183	H-001183-00	ロックキー	Lock Key
184	G-144184-00	ロックスプリング	Lock Spring
B71	SP-218	スプリングピン	Spring Pin

図番 Index No.	部品番号 Parts No.	部品名 Parts Name	個数 Qty
FCH-20,-20-1F			
—	H-001007-00	シリンダ Ass'y	Cylinder Ass'y
701	H-001701-00	シリンダ	Cylinder
710	H-001710-00	チゼルブッシュ	Chisel Bushing
708	H-001708-00	回り止め	Locking Clutch
711	H-001711-00	シリンダ蓋	Cylinder Cover
712	H-001712-00	ダンパ	Damper
714	H-001714-00	チゼルホルダ	Chisel Holder
715	H-001715-00	ホルダスプリング	Holder Spring
720	H-001720-00	ピストン	Piston
FCH-20F,-20F-1F			
—	H-002007-00	シリンダ Ass'y	Cylinder Ass'y
701	H-002701-A	シリンダ	Cylinder
710	H-002710-A	チゼルブッシュ	Chisel Bushing
711	H-001711-00	シリンダ蓋	Cylinder Cover
712	H-001712-00	ダンパ	Damper
714	H-056714-00	チゼルホルダ	Chisel Holder
720	H-001720-00	ピストン	Piston
761	H-014761-00	リテーナスプリング	Retainer Spring
G01	SR-S28	スナップリング	Snap Ring
J01	B-3/8	ボール	Ball

- 部品をご注文の際には、型式、部品番号と部品数をご指示ください。
- 網掛けの枠で表示されている部品番号は、太枠内の部品で構成されています。
- Specify parts number and quantity when ordering.
- The related parts are shown in a thick frame.

Standard Accessories (海外向)		
AC No.	Description	Qty
FCH-20,-20-1F		
G-2-1	Flat Chisel	1
IB-202N01	Inlet Bushing (for NPT only)	1
FCH-20F,-20F-1F		
F-3-2	Flux Chisel	1
IB-202N01	Inlet Bushing (for NPT only)	1