

Fuji ユーザマニュアル

—— アンクルグラインダ ——

型式: FA-4C-1, -3



FA-4C-1



FA-4C-3

主要諸元

型式	といし寸法 (外径×厚×孔径)	無負荷 回転数	頭部高さ	全長	質量	最大空気 消費量	給気口 ねじ寸法	ホース 呼び径
	mm							min ⁻¹
FA-4C-1	100 x 6 x 15	13,500	77	210	1.8	0.55	Rc 3/8	9.5
FA-4C-3	100 x 6 x 15	13,500	77	210	1.8	0.55	Rc 3/8	9.5

* 主要諸元は空気圧力0.63MPa(6.3kgf/cm²)時の数値です。

* FA-4C-3は支えハンドル無し型式です。



注意：安全使用に関しては、「エアツールを安全に使用するための警告・注意」をご参照ください。

Fuji 不二空機株式会社

〒537-0003 大阪市東成区神路2丁目1番14号

お問い合わせ (0120) 72-5522 ☎(06) 6972-2331
フリーダイヤル Sales.Fuji@fujitools.com

首都圏(営) FAX (045) 595-9931 大阪(営) FAX (06) 6972-2250
 千葉(営) FAX (0438) 30-7738 兵庫(出) FAX (078) 915-8108
 北関東(営) FAX (0285) 23-2633 広島(営) FAX (082) 294-0415
 仙台(出) FAX (022) 771-5173 四国(出) FAX (0877) 49-9306
 名古屋(営) FAX (0561) 56-1262 九州(営) FAX (0942) 35-6668

オーストラリア メキシコ ブラジル

品質向上のため、予告なく改良することがあります。

レ
ン
チ

グ
ラ
イ
ン
ダ

ド
リ
ル
/
タ
ッ
パ

チ
ッ
パ
/
ハ
ン
マ

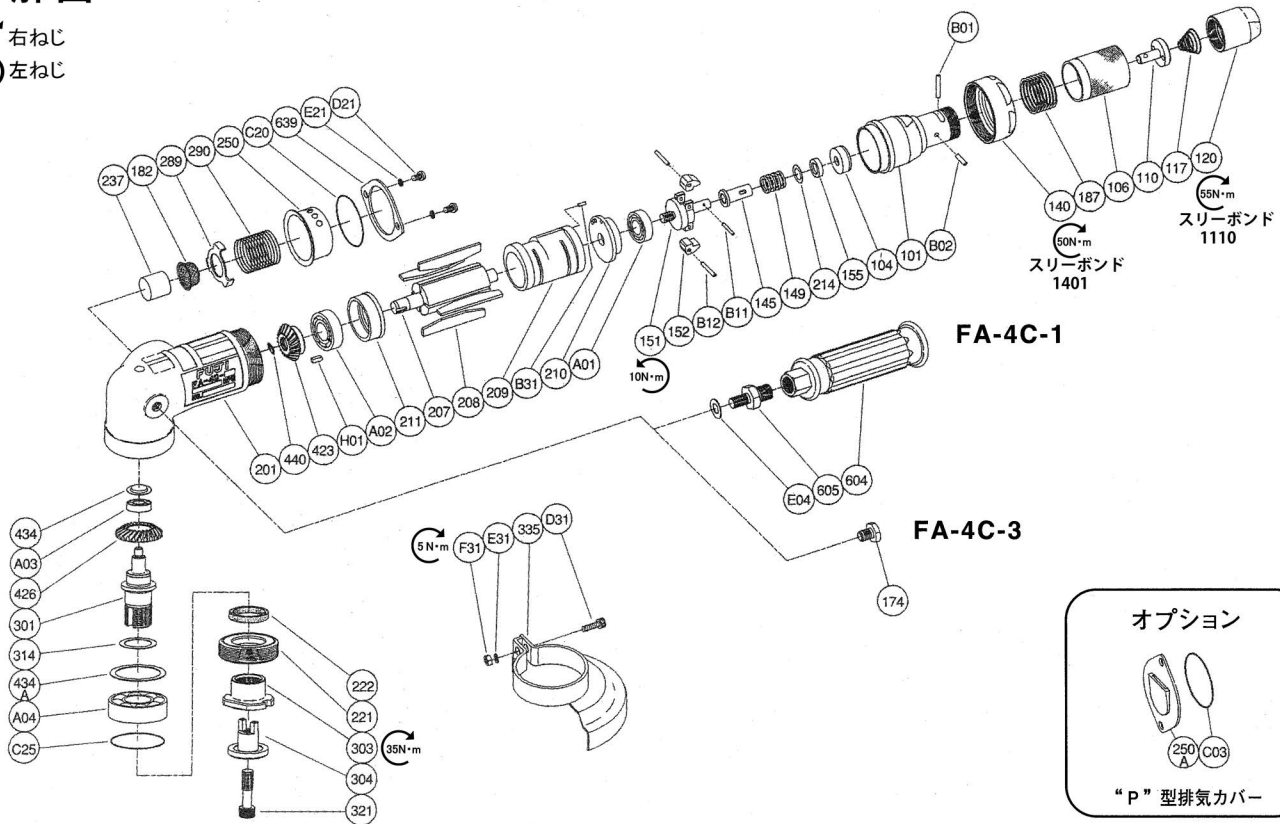
モ
ー
タ
/
ト
ク
シ
ユ
キ

ス
イ
シ
ヨ
ウ
ヒ
ン

型式: FA-4C-1, -3

分解図

右ねじ
左ねじ



部品表

図番	部品番号	部品名	個数
FA-4C-1, -3			
—	G-101001-00	本体蓋Ass'y	
101	G-101001-50	本体蓋	1
(104)	G-101104-00	ブッシュ	1
106	G-042106-04	給気ハンドル	1
110	G-042110-00	給気弁	1
117	G-042117-00	給気弁ばね	1
120	G-042120-00	給気弁蓋	1
187	G-042187-00	給気ハンドルばね	1
B01	NR-316.8	ニードルローラ	1
B02	NR-39.8	ニードルローラ	1
—	A-107012-00	マフラAss'y	
182	W-065182-00	ストレーナ	1
237	A-094237-00	消音詰物	1
250	A-107250-00	排気カバー	1
289	A-107289-00	マフラプレート	1
290	A-107290-00	マフラスプリング	1
C20	O-S40	"O"リング	1
—	A-107010-00	重量台Ass'y	
151	A-107151-01	調速器重量台	1
152	A-010152-00	調速器重量	2
B12	GP-2.516GCH	グループドピン	2
140	G-101140-00	袋ナット	1
145	A-065145-00	調速弁	1
149	A-093149-01	調速弁ばね	1
155	A-065155-00	調速弁ばね受	1
174	A-107174-00	小ねじ<FA-4C-3用>	1
201	A-107201-00	本体	1
207	A-107207-00	ロータ	1
208	G-103208-00	ブレード	4
209	G-161209-00	気筒	1
(B31)	SP-26	スプリングピン	1
210	A-107210-00	気筒上蓋	1
211	A-107211-00	気筒下蓋	1
214	A-065214-00	調整座金	1

□ 網掛けの枠で表示されている部品番号は、太枠内の部品で構成されています。
 □ 図101, 209, 221, 335の部品には()内の部品が付属されます。
 □ 部品をご注文の際には、型式、部品番号と部品数をご指示ください。

図番	部品番号	部品名	個数
221	A-107221-00	軸受蓋	1
(222)	A-021222-00	フェルトリング	1
301	A-093301-01	砥石軸	1
303	A-093303-02	砥石受	1
304	A-093304-00	砥石押え	1
314	A-109314-00	砥石軸座金	1
321	A-021321-01	砥石押えボルト	1
335	A-107335-00	砥石カバー	1
(D31)	HS-625	六角ボルト	1
E31	SW-6	スプリングワッシャ	1
(F31)	N-6	ナット	1
423	A-107423-00	ベベルピニオン	1
426	A-093426-02	ベベルギヤ	1
434	A-021434-00	ベアリング座金	1
434A	A-093434-00	ベアリング座金	1
440	A-107440-00	リング	1
604	A-025604-02	支えハンドル<FA-4C-1用>	1
605	A-107605-00	支えハンドル接手<FA-4C-1用>	1
639	A-107639-00	排気カバー押え	1
A01	BB-609MN	ボールベアリング	1
A02	BB-6200	ボールベアリング	1
A03	BB-626	ボールベアリング	1
A04	BB-6004ZZ	ボールベアリング	1
B11	NR-211.8	ニードルローラ	1
C25	O-S40	"O"リング	1
D21	CS-510B	六角穴付ボルト	2
E04	PW-8	平座金<FA-4C-1用>	1
E21	SW-5	スプリングワッシャ	2
H01	K-338F	キー	1
オプション (P型 排気カバー)			
250A	A-107250-01	排気カバー	
C03	O-P38	"O"リング	

標準付属品

AC No.	アクセサリ名	個数
F-112	32mm 片ロスパナ	1
F-706	6mm 六角レンチ	1