

Fuji ユーザマニュアル

レ
ン
チ

グ
ラ
イ
ン
ダ

ド
リ
ル
／
タ
ッ
パ

チ
ッ
パ
／
ハ
ン
マ

モ
ー
タ
／
ト
ク
シ
ユ
キ

ス
イ
シ
ョ
ウ
ヒ
ン

—— ストレートグラインダ ——

型 式：FG-3H-1, -2



FG-3H-1,-2

主要諸元

型 式	といし寸法 (外径×厚×孔径)	といし最高 使用周速度	無 負 荷 回 転 数	といし軸 ねじ寸法	全 長	質 量 (といしカバー付)	最大空気消費量	給 気 口 ねじ寸法	ホ ー ス 呼 び 経
	mm	m/min	min ⁻¹						mm
FG-3H-1	65×13×9.5	3,000	14,600	W3/8 -16	317	1.5	0.55	Rc 3/8	9.5
FG-3H-2	75×13×9.5	3,000	12,700	W3/8 -16	317	1.5	0.55	Rc 3/8	9.5

※主要諸元は空気圧力0.63MPa (6.3kgf/cm²) 時の数値です。



注意:安全使用に関しては、「エアツールを安全に使用するための警告・注意」をご参照ください。

Fuji 不二空機株式会社

〒537-0003 大阪市東成区神路2丁目1番14号

お問い合わせ (0120) 72-5522 ☎ (06) 6972-2331
フリーダイヤル (0561) 56-1262 ☒ Sales.Fuji@fujitools.com

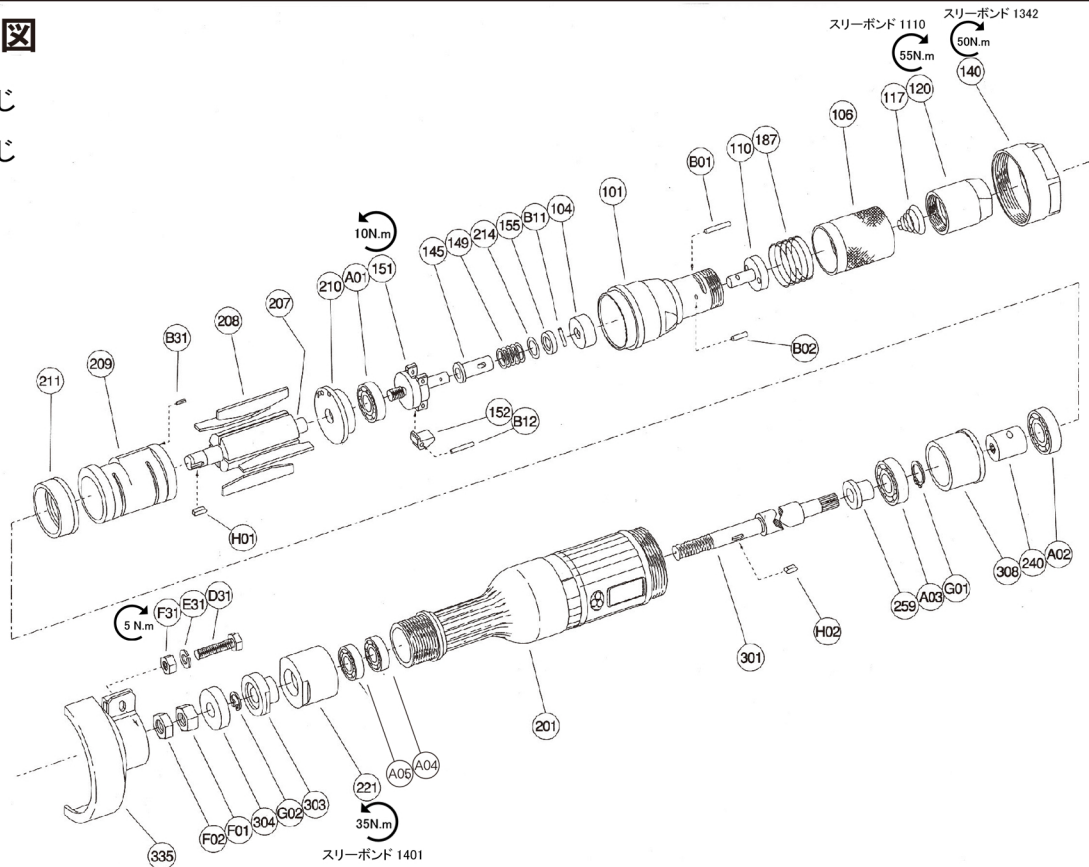
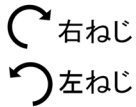
首都圏(営) FAX (045) 595-9931 大 阪(営) FAX (06) 6972-2250
千 葉(営) FAX (0438) 30-7738 兵 庫(出) FAX (078) 915-8108
北関東(営) FAX (0285) 23-2633 広 島(営) FAX (082) 294-0415
仙 台(出) FAX (022) 771-5173 四 国(出) FAX (0877) 49-9306
名古屋(営) FAX (0561) 56-1262 九 州(営) FAX (0942) 35-6668

オーストラリア メキシコ ブラジル

品質向上のため、予告なく改良することがあります。

型式 : FG-3H-1, -2

分解図



部品表

図番	部品番号	部品名	個数
FG-3H-1			
-	G-101001-00	本体蓋 Ass'y	
101	G-101001-50	本体蓋	1
(104)	G-101104-00	ブッシュ	1
106	G-042106-04	給気ハンドル	1
110	G-042110-00	給気弁	1
117	G-042117-00	給気弁ばね	1
120	G-042120-00	給気弁蓋	1
187	G-042187-00	給気ハンドルばね	1
B01	NR-316.8	ニードルローラ	1
B02	NR-39.8	ニードルローラ	1
-	A-107010-00	重量台 Ass'y	
151	A-107151-01	調速器重量台	1
152	A-010152-00	調速器重量	2
B12	GP-2.516GCH	グリーブドピン	2
140	G-101140-00	袋ナット	1
145	A-065145-00	調速弁	1
149	G-170149-00	調速弁ばね	1
155	A-065155-00	調速弁ばね受	1
201	G-161201-00	本体	1
207	A-107207-00	ロータ	1
208	G-103208-00	ブレード	4
209	G-161209-00	気筒	1
(B31)	SP-26	スプリングピン	1
210	A-107210-00	気筒上蓋	1
211	A-107211-00	気筒下蓋	1
214	A-065214-00	調整座金 (T=0.2)	1
	A-065214-01	調整座金 (T=0.3)	1
	A-065214-02	調整座金 (T=0.5)	1

図番	部品番号	部品名	個数
221	G-161221-00	軸受蓋	1
240	G-161240-00	カップリング	1
259	G-161259-00	インナレース	1
301	G-161301-00	といし軸	1
303	G-161303-03	といし受	1
304	G-161304-05	といし押え	1
308	G-161308-00	スペーサ	1
335	G-161335-00	といしカバー	1
(D31)	HS-625	六角ボルト	1
(E31)	SW-6	スプリング座金	1
(F31)	N-6	ナット	1
A01	BB-609MN	ボールベアリング	1
A02	BB-6200	ボールベアリング	1
A03	BB-6201	ボールベアリング	1
A04	BB-EE3	ボールベアリング	1
A05	BB-EE3	ボールベアリング	1
B11	NR-211.8	ニードルローラ	1
F01	N-W3/8	ナット	1
F02	N-W3/8 (3)	ナット	1
G01	SR-S9	スナップリング	1
G02	SR-SA10	スナップリング	1
H01	K-338F	キー	1
H02	K-338	キー	1
FG-3H-2			
(下記以外の部品はFG-3H-1と共通です。)			
149	G-171149-00	調速弁ばね	1
335	G-161335-01	といしカバー	1
(D31)	HS-625	六角ボルト	1
(E31)	SW-6	スプリング座金	1
(F31)	N-6	ナット	1

部品表について

- 網掛けの枠で表示されている部品番号は、太枠内の部品番号で構成されています。
- 図番内の101,209,335の部品には、下記の()内の部品が付属されます。
- 部品ご注文の際は、型式、部品番号と部品数をご指示ください。

標準付属品

アクセサリNO.	アクセサリ名	個数
F-117	21mm 片口スパナ	1