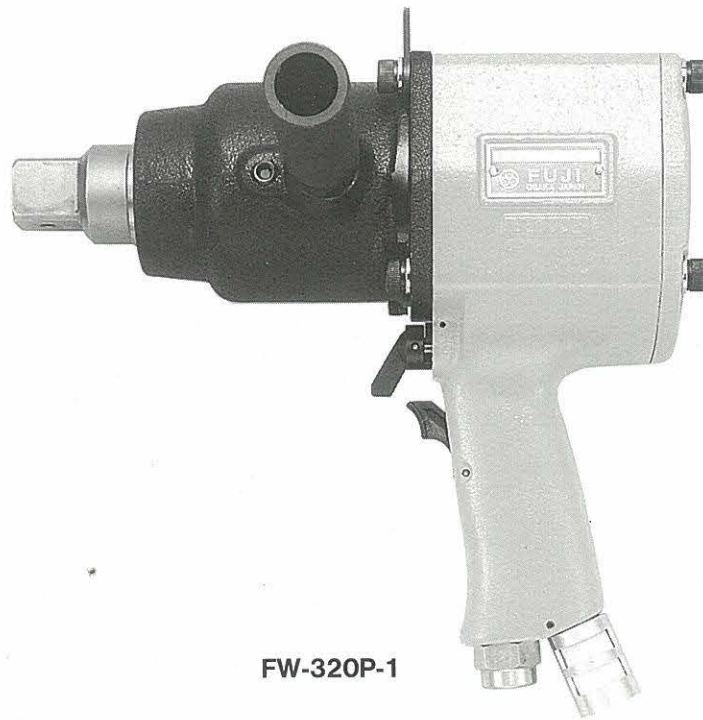




ユーザーマニュアル

大型インパクトレンチ

型式：FW-320P-1



FW-320P-1

主要諸元

型式	ハンマ機構	能力 (ボルト径)	無負荷 回転数	軸心より 外側まで	ソケット部 四角寸法	全長 (ソケットなし)	重量 (ソケットなし)	空気消費量 (負荷時)	ホース口金 ねじ寸法	ホース 呼び径
		参考mm	約rpm	約mm	mm	約mm	約kg	約m ³ /min	PT	mm
FW-320P-1	2 ジョー	33	4,800	43.5	25.4	268	8.0	1.00	3/8"	12.7

⚠ 注意：安全使用に関しては、「エアツール安全使用法・警告 注意説明書」および「振動・騒音測定表」をご参照（ご請求）ください。

Fuji 不二空機株式会社

Fuji Air Tools

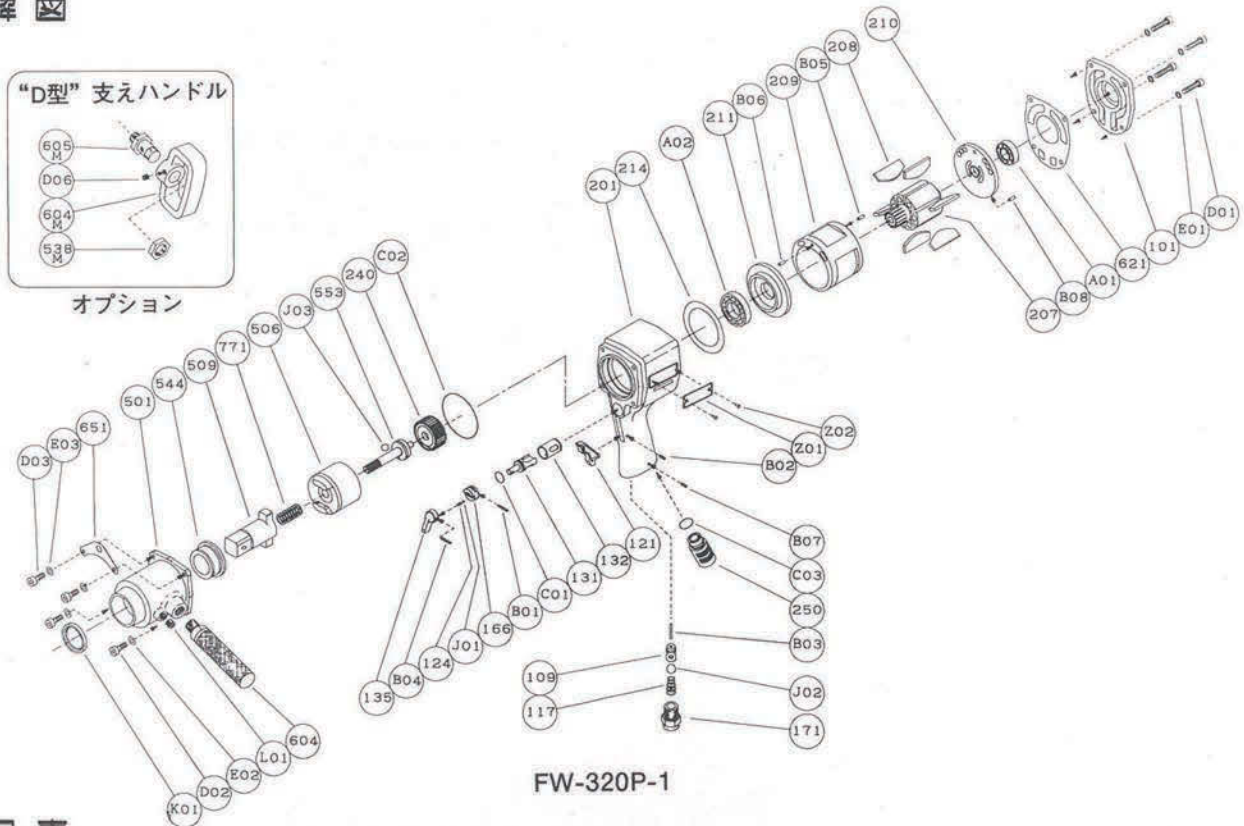
〒537 大阪市東成区神路2丁目1番14号

☎ (06) 972-2331(代) FAX (06) 972-2250

東京(営) ☎ (03)3720-2101 静岡(出) ☎ (0550)89-5936
 埼玉(出) ☎ (0492)86-6172 名古屋(営) ☎ (052)482-2234
 千葉(営) ☎ (043)234-9327 大阪(営) ☎ (06) 972-2331
 小山(営) ☎ (0285)23-2331 広島(営) ☎ (082)294-2334
 神奈川(営) ☎ (0462)62-0491 九州(営) ☎ (0942)35-8501
オーストラリア メキシコ ブラジル インド

部品表 型式: FW-320P-1

分解図



FW-320P-1

部品表

図番	部品番号	部品名	個数	図番	部品番号	部品名	個数
CP No.	W-296006-00	本体 CP		214	W-291214-00	調整座金	1
109	W-290109-00	給気弁ブッシュ	1	240	W-291240-00	カップリング	1
117	W-290117-00	給気弁バネ	1	250	W-290250-00	排気カバー	1
121	W-252121-00	給気弁レバー	1	506	W-291506-00	ハンマ	1
124	G-005124-00	ロックバネ	1	509	W-291509-00	アンビル	1
131	W-260131-00	切換弁	1	553	W-291553-00	クラッチシャフト	1
132	W-260132-00	切換弁ブッシュ	1	604	W-094604-00	支えハンドル	1
135	W-225135-00	切換弁レバー	1	621	W-296621-00	パッキン〈A〉	1
166	W-290166-00	切換弁蓋	1	651	W-291651-00	ハンガ	1
171	W-290171-00	ホース接手	1	771	W-291771-00	スプリング	1
201	W-296201-00	本体	1	A01	BB-16003	ボールベアリング	1
B01	SP-225	スプリングピン	1	A02	BB-16006	ボールベアリング	1
B02	SP-318	スプリングピン	1	B07	SP-326	スプリングピン	1
B03	NR-326FR	ニードルローラ	1	B08	SP-38	スプリングピン	1
B04	SP-318	スプリングピン	1	C02	O-S85	“O” リング	1
C01	O-S14	“O” リング	1	C03	O-S18	“O” リング	1
J01	B-3	ボール	1	D01	CS-830	キャップスクリュー	4
J02	B-1/2	スチールボール	1	D02	CS-825	キャップスクリュー	2
CP No.	W-291013-00	ハンマ室 CP		D03	CS-828	キャップスクリュー	2
501	W-291501-00	ハンマ室	1	E01	SW-8	スプリングワッシャ	4
544	W-266544-00	ハンマ室ブッシュ	1	E02	SW-8	スプリングワッシャ	2
K01	OS-VB42556	オイルシール	1	E03	SW-8	スプリングワッシャ	2
L01	PL-1/8	プラグ	1	J03	B-3/8	ボール	1
101	W-296101-00	本体蓋	1	Z01	NP-3019	銘板	1
207	W-291207-00	ロータ	1	Z02	NPN-OX3.2	鋳	2
208	W-291208-00	ブレード	6	オプション			
209	W-291209-00	気筒	1	CP No.	W-014014-00	“D型” 支えハンドル CP	
(B05)	SP-412	スプリングピン	1	538M	W-014538-M	六角ナット〈B〉	1
(B06)	SP-412	スプリングピン	1	604M	W-014604-M	支えハンドル	1
210	W-291210-00	気筒上蓋	1	605M	W-014605-M	支えハンドル接手	1
211	W-291211-00	気筒下蓋	1	D06	SS-810C	セットスクリュー〈突り先〉	1

部品表について

□ 図番内のCP No.とは……複数の部品が組み込まれた場合の部品番号を示します。
(太枠内の部品がCPの構成部品となります。)

□ 図番内の209の部品には下記の()内の部品が付属されます。
□ 部品ご要求の節は、型式、CP No. もしくは部品番号と部品数をご指示ください。